




# Dell™ Inspiron™ 560/570 Service-Handbuch

[Vorbereitung](#)  
[Technische Übersicht](#)  
[Computerabdeckung](#)  
[Frontverkleidung](#)  
[Speichermodul\(e\)](#)  
[PCI- und PCI-Express-Karten](#)  
[Laufwerke](#)

[Lüfter](#)  
[Vordere E/A-Leiste](#)  
[Prozessor](#)  
[Systemplatine](#)  
[Netzteil](#)  
[Akku](#)  
[System-Setup-Programm](#)

---

## Anmerkungen, Vorsichtshinweise und Warnungen

-  **ANMERKUNG:** Eine ANMERKUNG macht auf wichtige Informationen aufmerksam, mit denen Sie den Computer besser einsetzen können.
  -  **VORSICHT:** Durch **VORSICHT** werden Sie auf Gefahrenquellen hingewiesen, die Hardwareschäden oder Datenverlust zur Folge haben können, wenn die Anweisungen nicht befolgt werden.
  -  **WARNUNG:** Mit **WARNUNG** wird auf eine potenziell gefährliche Situation hingewiesen, die zu Sachschäden, Verletzungen oder zum Tod führen könnte.
- 

Die in diesem Dokument enthaltenen Informationen können sich ohne vorherige Ankündigung ändern.  
© 2009 Dell Inc. Alle Rechte vorbehalten.

Die Vervielfältigung oder Wiedergabe dieser Unterlagen in jeglicher Weise ohne schriftliche Genehmigung von Dell Inc. ist strengstens untersagt.

In diesem Text verwendete Marken: *Dell*, das *DELL* Logo und *Inspiron* sind Marken von Dell Inc.; *Intel SpeedStep* ist eine eingetragene Marke von Intel Corporation in den USA und anderen Ländern; *AMD* ist eine Marke von Advanced Micro Devices, Inc.; *Microsoft* und *Windows* sind Marken oder eingetragene Marken der Microsoft Corporation in den USA und/oder anderen Ländern.

Alle anderen in dieser Dokumentation genannten Marken- und Handelsbezeichnungen sind Eigentum der entsprechenden Hersteller und Firmen. Dell Inc. erhebt keinen Anspruch auf Marken und Handelsbezeichnungen mit Ausnahme der eigenen.

Modelle: DCME und D06M Typ: D06M001

November 2009 Rev. A00

[Zurück zum Inhaltsverzeichnis](#)

## Vorbereitung

Dell™ Inspiron™ 560/570 Service-Handbuch

- [Technische Daten](#)
- [Empfohlene Werkzeuge](#)
- [Ausschalten des Computers](#)
- [Sicherheitshinweise](#)

Dieses Handbuch enthält Anleitungen für den Ein- und Ausbau von Komponenten des Computers. Wenn nicht anders angegeben, wird bei jedem Verfahren vorausgesetzt, dass folgende Bedingungen zutreffen:

- 1 Sie haben die Schritte in den Abschnitten [Ausschalten des Computers](#) und [Sicherheitshinweise](#) durchgeführt.
- 1 Sie haben die im Lieferumfang Ihres Computers enthaltenen Sicherheitsinformationen gelesen.
- 1 Eine Komponente kann ausgewechselt oder – falls separat erworben – installiert werden, indem die Schritte zum Ausbauen der Komponente in umgekehrter Reihenfolge ausgeführt werden.

---

## Technische Daten

Weitere Informationen zu den technischen Daten Ihres Computers finden Sie unter *Umfassende technische Angaben* auf der Seite [support.dell.com/manuals](http://support.dell.com/manuals).

---

## Empfohlene Werkzeuge

Für die in diesem Dokument beschriebenen Verfahren sind ggf. die folgenden Werkzeuge erforderlich:

- 1 Kleiner Kreuzschlitzschraubenzieher
- 1 Ein kleiner Schlitzschraubenzieher
- 1 Ausführbares BIOS-Aktualisierungsprogramm erhältlich unter [support.dell.com](http://support.dell.com)

---

## Ausschalten des Computers


 **VORSICHT:** Um Datenverlust zu vermeiden, speichern und schließen Sie alle geöffneten Dateien und beenden Sie alle aktiven Programme, bevor Sie den Computer ausschalten.

- 1 Speichern und schließen Sie alle geöffneten Dateien und beenden Sie alle geöffneten Programme.
- 2 Fahren Sie den Computer herunter:

Windows Vista®:

Klicken Sie auf **Start**  , auf das Pfeilsymbol  und anschließend auf **Herunterfahren**.

Windows® 7:


Klicken Sie auf **Start**  und dann auf **Herunterfahren**.

- 3 Nachdem das Betriebssystem heruntergefahren wurde, schaltet sich der Computer automatisch aus.
- 4 Stellen Sie sicher, dass der Computer ausgeschaltet ist. Wenn der Computer beim Herunterfahren des Betriebssystems nicht automatisch ausgeschaltet wurde, halten Sie den Betriebsschalter so lange gedrückt, bis sich der Computer ausschaltet.

---

## Sicherheitshinweise

Die folgenden Sicherheitshinweise schützen den Computer vor möglichen Schäden und dienen der persönlichen Sicherheit des Benutzers.

 **WARNUNG:** Bevor Sie Arbeiten im Inneren des Computers ausführen, lesen Sie zunächst die im Lieferumfang des Computers enthaltenen Sicherheitshinweise. Zusätzliche Informationen zur bestmöglichen Einhaltung der Sicherheitsrichtlinien finden Sie auf der Website zu den Betriebsbestimmungen unter [www.dell.com/regulatory\\_compliance](http://www.dell.com/regulatory_compliance).

 **VORSICHT:** Reparaturen am Computer sollten nur von einem zertifizierten Servicetechniker durchgeführt werden. Schäden durch nicht von Dell genehmigte Wartungsversuche werden nicht durch die Garantie abgedeckt.

△ **VORSICHT:** Ziehen Sie beim Trennen des Geräts nur am Stecker oder an der Zuglasche und nicht am Kabel selbst. Manche Kabel besitzen einen Stecker mit Sicherungsklammern. Wenn Sie ein solches Kabel abziehen, drücken Sie vor dem Herausziehen des Steckers die Sicherungsklammern nach innen. Halten Sie beim Trennen von Steckverbindungen die Anschlüsse gerade, um keine Stifte zu verbiegen. Achten Sie vor dem Anschließen eines Kabels darauf, dass die Stecker korrekt ausgerichtet und nicht verkantet aufgesetzt werden.

△ **VORSICHT:** Um Schäden am Computer zu vermeiden, führen Sie folgende Schritte aus, bevor Sie mit den Arbeiten im Innern des Computers beginnen.

1. Stellen Sie sicher, dass die Arbeitsoberfläche eben und sauber ist, damit die Computerabdeckung nicht zerkratzt wird.
2. Schalten Sie Ihren Computer aus (siehe [Ausschalten des Computers](#)).

△ **VORSICHT:** Wenn Sie ein Netzwerkkabel trennen, ziehen Sie es zuerst am Computer und dann am Netzwerkgerät ab.

3. Trennen Sie alle Telefon- und Netzwerkkabel vom Computer.
4. Trennen Sie Ihren Computer sowie alle daran angeschlossenen Geräte vom Stromnetz.
5. Trennen Sie alle angeschlossenen Geräte von Ihrem Computer.
6. Drücken Sie auf eventuell in das optionale Medienkartenlesegerät eingelegte Karten und werfen Sie diese aus.
7. Um die Systemplatine zu erden, halten Sie den Betriebsschalter gedrückt, während das System vom Netz getrennt ist.

△ **VORSICHT:** Bevor Sie Komponenten im Innern des Computers berühren, müssen Sie sich erden. Berühren Sie dazu eine nicht lackierte Metalloberfläche, beispielsweise Metalteile an der Rückseite des Computers. Wiederholen Sie diese Erdung während der Arbeit am System regelmäßig, um statische Elektrizität abzuleiten, die interne Bauteile beschädigen könnte.

---

[Zurück zum Inhaltsverzeichnis](#)

## Frontverkleidung

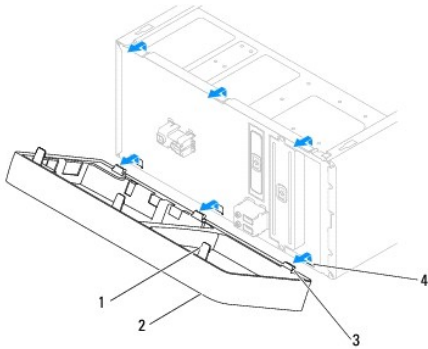
Dell™ Inspiron™ 560/570 Service-Handbuch

- [Abnehmen der Frontverkleidung](#)
- [Anbringen der Frontverkleidung](#)

- ⚠️ WARNUNG:** Bevor Sie Arbeiten im Inneren des Computers ausführen, lesen Sie zunächst die im Lieferumfang des Computers enthaltenen Sicherheitshinweise. Zusätzliche Informationen zur bestmöglichen Einhaltung der Sicherheitsrichtlinien finden Sie auf der Website zu den Betriebsbestimmungen unter [www.dell.com/regulatory\\_compliance](http://www.dell.com/regulatory_compliance).
- ⚠️ WARNUNG:** Um Stromschläge zu vermeiden, trennen Sie vor dem Entfernen der Abdeckung den Computer immer von der Steckdose.
- ⚠️ WARNUNG:** Der Computer darf nicht betrieben werden, wenn Abdeckungen (einschließlich Computerabdeckungen, Frontverkleidungen, Abdeckblechen und Frontblendeneinsätzen etc.) entfernt wurden.
- ⚠️ VORSICHT:** Reparaturen am Computer sollten nur von einem zertifizierten Servicetechniker durchgeführt werden. Schäden durch nicht von Dell™ genehmigte Wartungsversuche werden nicht durch die Garantie abgedeckt.
- 

### Abnehmen der Frontverkleidung

1. Befolgen Sie die Anweisungen unter [Vorbereitung](#).
2. Entfernen Sie die Computerabdeckung (siehe [Entfernen der Computerabdeckung](#)).
3. Greifen Sie nacheinander in die Blendenhalterungen und heben Sie sie an, um die Frontverkleidung von der Vorderseite zu lösen.
4. Drehen Sie die Frontverkleidung von der Vorderseite des Computers weg und ziehen Sie sie ab, um die Klammern der Frontverkleidung vom Einsatz zu lösen.



1	Blendenhalterungen der Frontverkleidung (3)	2	Frontverkleidung
3	Klammern der Frontverkleidung (3)	4	Einsätze der Frontverkleidung (3)

5. Bewahren Sie die Frontverkleidung an einem sicheren Ort auf.
- 

### Anbringen der Frontverkleidung

1. Befolgen Sie die Anweisungen unter [Vorbereitung](#).
  2. Richten Sie die Klammern der Frontverkleidung an den Einsätzen der Frontverkleidung aus und setzen Sie sie ein.
  3. Drehen Sie die Frontverkleidung zum Computer hin, bis die Blendenhalterungen der Frontverkleidung einrasten.
  4. Setzen Sie die Computerabdeckung wieder auf (siehe [Wieder Anbringen der Computerabdeckung](#)).
  5. Verbinden Sie den Computer und die zugehörigen Geräte mit dem Netzstrom und schalten Sie sie ein.
-

[Zurück zum Inhaltsverzeichnis](#)

[Zurück zum Inhaltsverzeichnis](#)

## PCI- und PCI-Express-Karten

Dell™ Inspiron™ 560/570 Service-Handbuch

- [Entfernen der Kartenhalterklammer](#)
- [Befestigen der Kartenhalterklammer](#)
- [Entfernen von PCI- und PCI-Express-Karten](#)
- [Ersetzen von PCI- und PCI-Express-Karten](#)
- [Konfigurieren Ihres Computers nach Entfernen oder Installieren einer PCI- oder PCI-Express- Karte](#)

**⚠️ WARNUNG:** Bevor Sie Arbeiten im Inneren des Computers ausführen, lesen Sie zunächst die im Lieferumfang des Computers enthaltenen Sicherheitshinweise. Zusätzliche Informationen zur bestmöglichen Einhaltung der Sicherheitsrichtlinien finden Sie auf der Website zu den Betriebsbestimmungen unter [www.dell.com/regulatory\\_compliance](http://www.dell.com/regulatory_compliance).

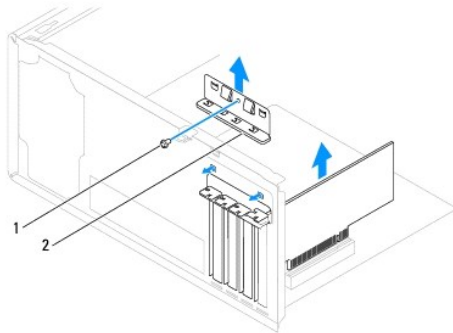
**⚠️ WARNUNG:** Um Stromschläge zu vermeiden, trennen Sie vor dem Entfernen der Abdeckung den Computer immer von der Steckdose.

**⚠️ WARNUNG:** Der Computer darf nicht betrieben werden, wenn Abdeckungen (einschließlich Computerabdeckungen, Frontverkleidungen, Abdeckblechen und Frontblendeinsätzen etc.) entfernt wurden.

**⚠️ VORSICHT:** Reparaturen am Computer sollten nur von einem zertifizierten Servicetechniker durchgeführt werden. Schäden durch nicht von Dell™ genehmigte Wartungsversuche werden nicht durch die Garantie abgedeckt.

### Entfernen der Kartenhalterklammer

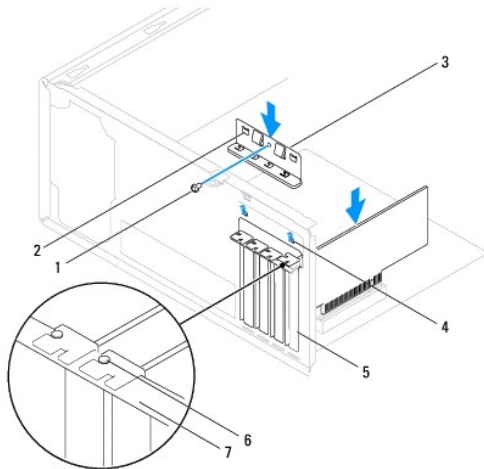
1. Befolgen Sie die Anweisungen unter [Vorbereitung](#).
2. Entfernen Sie die Computerabdeckung (siehe [Entfernen der Computerabdeckung](#)).
3. Entfernen Sie die Schraube, mit der die Kartenhalterklammer am Gehäuse befestigt ist.
4. Nehmen Sie die Kartenhalterklammer ab und legen Sie sie an einen sicheren Platz.



1	Schraube	2	Kartenhalterklammer
---	----------	---	---------------------

### Befestigen der Kartenhalterklammer

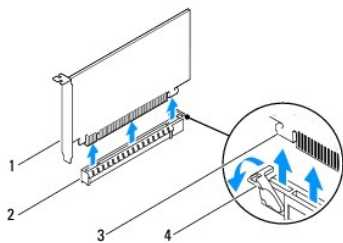
1. Befolgen Sie die Anweisungen unter [Vorbereitung](#).
2. Bringen Sie die Kartenhalterklammer wieder an und stellen Sie dabei sicher, dass:
  - 1 Führungsklemme und -kerbe aufeinander stoßen,
  - 1 die Oberseiten aller Karten und Abdeckbleche bündig mit der Ausrichtungsleiste sind und
  - 1 die Kerbe auf der Oberseite der Karte oder des Abdeckblechs um die Ausrichtungsführung passt.
3. Befestigen Sie die Schraube, mit der die Kartenhalterklammer am Gehäuse befestigt ist.



1	Schraube	2	Führungsklammern (2)	3	Kartenhalterklammer
4	Führungskerben (2)	5	Abdeckblech	6	Ausrichtungsführung
7	Führungsleiste				

## Entfernen von PCI- und PCI-Express-Karten

1. Befolgen Sie die Anweisungen unter [Vorbereitung](#).
2. Entfernen Sie die Computerabdeckung (siehe [Entfernen der Computerabdeckung](#)).
3. Setzen Sie die Kartenhalterklammer wieder ein (siehe [Entfernen der Kartenhalterklammer](#)).
4. Trennen Sie bei Bedarf alle an der Karte angeschlossenen Kabel ab und entfernen Sie die Karte.
  1. Fassen Sie die PCI-Karte oder PCI-Express x1-Karte an den oberen Ecken und entfernen Sie sie aus dem Steckplatz.
  1. Drücken Sie bei einer PCI-Express x16-Karte den Haltemechanismus nach unten, fassen Sie die Karte an den oberen Ecken und entfernen Sie sie aus dem Steckplatz.



1	PCI-Express x16-Karte	2	PCI-Express x16-Kartensteckplatz
3	Sicherungsglasche	4	Haltemechanismus

5. Wenn die Karte dauerhaft entfernt werden soll, setzen Sie ein Abdeckblech in die Öffnung des leeren Steckplatzes ein.
 

**ANMERKUNG:** Das Anbringen eines Abdeckblechs über leeren Steckplatzöffnungen ist erforderlich, um die FCC-Bestimmungen einzuhalten. Außerdem wird durch ein solches Blech das Eindringen von Staub und Schmutz in den Computer verhindert.
6. Setzen Sie die Kartenhalterklammer wieder ein (siehe [Befestigen der Kartenhalterklammer](#)).
7. Setzen Sie die Computerabdeckung wieder auf (siehe [Wieder Anbringen der Computerabdeckung](#)).
8. Verbinden Sie den Computer und die zugehörigen Geräte mit dem Netzstrom und schalten Sie sie ein.
9. Entfernen Sie den Treiber der Karte aus dem Betriebssystem.

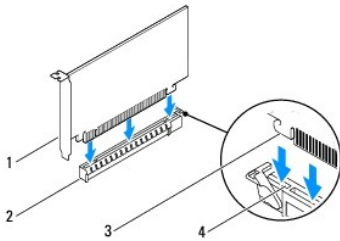
10. Um den Entfernungsvorgang abzuschließen, sehen Sie unter [Konfigurieren Ihres Computers nach Entfernen oder Installieren einer PCI- oder PCI-Express-Karte](#) nach.

## Ersetzen von PCI- und PCI-Express-Karten

1. Befolgen Sie die Anweisungen unter [Vorbereitung](#).
2. Entfernen Sie die Computerabdeckung (siehe [Entfernen der Computerabdeckung](#)).
3. Setzen Sie die Kartenhalteklammer wieder ein (siehe [Entfernen der Kartenhalteklammer](#)).
4. Entfernen Sie das Abdeckblech von der Öffnung des Kartensteckplatzes, wenn Sie eine neue Karte installieren.
5. Bereiten Sie die Karte für die Installation vor.

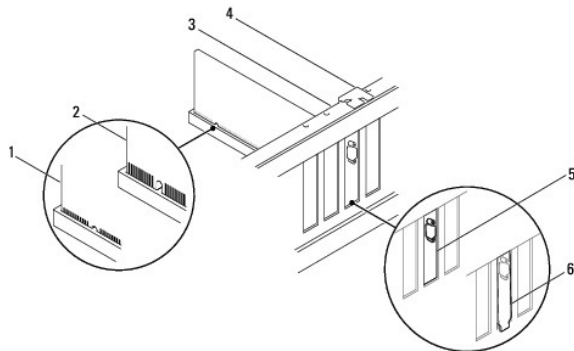
Informationen zur Konfiguration der Karte und zum Herstellen interner Verbindungen und zu anderen benutzerspezifischen Karteneinstellungen finden Sie in der mitgelieferten Kartendokumentation.

6. Achten Sie beim Einsetzen der PCI-Express-Karte in den x16- Kartenanschluss darauf, den Sicherungssteckplatz an der Sicherungslasche auszurichten.



1	PCI-Express x16-Karte	2	PCI-Express x16-Kartensteckplatz
3	Sicherungslasche	4	Sicherungssteckplatz

7. Setzen Sie die Karte in den Anschluss und drücken Sie sie fest nach unten. Stellen Sie sicher, dass die Karte fest im Steckplatz sitzt.



1	Vollständig eingesetzte Karte	2	Nicht vollständig eingesetzte Karte	3	Führungslasche
4	Ausrichtungsführung	5	Halterung im Steckplatz	6	Halterung steckt außerhalb der Steckplatzöffnung

8. Setzen Sie die Kartenhalteklammer wieder ein (siehe [Befestigen der Kartenhalteklammer](#)).
9. Schließen Sie die entsprechenden Kabel an die Karte an.

Die Kabelverbindungen sind in der Dokumentation zur Karte beschrieben.

**⚠ VORSICHT:** Führen Sie die Kartenkabel nicht über oder hinter den Karten entlang. Andernfalls lässt sich möglicherweise die Computerabdeckung nicht mehr richtig schließen oder das System wird beschädigt.

10. Setzen Sie die Computerabdeckung wieder auf (siehe [Wieder Anbringen der Computerabdeckung](#)).




11. Verbinden Sie den Computer und die zugehörigen Geräte mit dem Netzstrom und schalten Sie sie ein.

12. Um die Installation abzuschließen, lesen Sie [Konfigurieren Ihres Computers nach Entfernen oder Installieren einer PCI- oder PCI-Express- Karte](#).

---

## Konfigurieren Ihres Computers nach Entfernen oder Installieren einer PCI- oder PCI-Express- Karte

 **ANMERKUNG:** Informationen darüber, wo sich die externen Anschlüsse befinden, erhalten Sie im Setup-Handbuch. Informationen zum Installieren von Treibern und Software für Ihre Karte finden Sie in der mit der Karte gelieferten Dokumentation.

	Installiert	Entfernt
Soundkarte	<ol style="list-style-type: none"><li>1. Rufen Sie das System-Setup-Programm auf (siehe <a href="#">Aufrufen des System-Setup-Programms</a>).</li><li>2. Gehen Sie zu <b>Onboard Audio Controller</b> (Integrierter Audio-Controller) und ändern Sie die Einstellung in <b>Disabled</b> (Deaktiviert).</li><li>3. Verbinden Sie die externen Audiogeräte mit den Anschlüssen der Soundkarte.</li></ol>	<ol style="list-style-type: none"><li>1. Rufen Sie das System-Setup-Programm auf (siehe <a href="#">Aufrufen des System-Setup-Programms</a>).</li><li>2. Gehen Sie zu <b>Onboard Audio Controller</b> (Integrierter Audio-Controller) und ändern Sie die Einstellung in <b>Enabled</b> (Aktiviert).</li><li>3. Verbinden Sie die externen Audiogeräte mit den Anschlüssen auf der Rückseite des Computers.</li></ol>
Netzwerkkarte	<ol style="list-style-type: none"><li>1. Rufen Sie das System-Setup-Programm auf (siehe <a href="#">Aufrufen des System-Setup-Programms</a>).</li><li>2. Gehen Sie zu <b>Onboard LAN Controller</b> (Integrierter LAN-Controller) und ändern Sie die Einstellung in <b>Disabled</b> (Deaktiviert).</li><li>3. Schließen Sie das Netzwerkkabel an den Anschluss der Netzwerkkarte an.</li></ol>	<ol style="list-style-type: none"><li>1. Rufen Sie das System-Setup-Programm auf (siehe <a href="#">Aufrufen des System-Setup-Programms</a>).</li><li>2. Gehen Sie zu <b>Onboard LAN Controller</b> (Integrierter LAN-Controller) und ändern Sie die Einstellung in <b>Enabled</b> (Aktiviert).</li><li>3. Schließen Sie das Netzwerkkabel an den integrierten Netzwerkanschluss an.</li></ol>

---

[Zurück zum Inhaltsverzeichnis](#)

## Akku

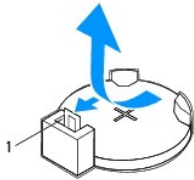
### Dell™ Inspiron™ 560/570 Service-Handbuch

- [Entfernen der Batterie](#)
- [Austauschen des Akkus](#)

- ⚠ **WARNUNG:** Bevor Sie Arbeiten im Inneren des Computers ausführen, lesen Sie zunächst die im Lieferumfang des Computers enthaltenen Sicherheitshinweise. Zusätzliche Informationen zur bestmöglichen Einhaltung der Sicherheitsrichtlinien finden Sie auf der Website zu den Betriebsbestimmungen unter [www.dell.com/regulatory\\_compliance](http://www.dell.com/regulatory_compliance).
- ⚠ **WARNUNG:** Ein nicht korrekt eingesetzter neuer Akku kann explodieren. Tauschen Sie den Akku nur gegen denselben oder einen gleichwertigen, vom Hersteller empfohlenen Typ aus. Leere Akkus sind den Herstelleranweisungen entsprechend zu entsorgen.
- ⚠ **WARNUNG:** Um Stromschläge zu vermeiden, trennen Sie vor dem Entfernen der Abdeckung den Computer immer von der Steckdose.
- ⚠ **WARNUNG:** Der Computer darf nicht betrieben werden, wenn Abdeckungen (einschließlich Computerabdeckungen, Frontverkleidungen, Abdeckblechen und Frontblendeneinsätzen etc.) entfernt wurden.
- ⚠ **VORSICHT:** Reparaturen am Computer sollten nur von einem zertifizierten Servicetechniker durchgeführt werden. Schäden durch nicht von Dell™ genehmigte Wartungsversuche werden nicht durch die Garantie abgedeckt.

## Entfernen der Batterie

1. Notieren Sie sich die Einstellungen auf allen Bildschirmen des System- Setups (siehe [System-Setup-Programm](#)), damit Sie nach dem Austauschen der Batterie die richtigen Werte wiederherstellen können.
  2. Befolgen Sie die Anweisungen unter [Vorbereitung](#).
  3. Entfernen Sie die Computerabdeckung (siehe [Entfernen der Computerabdeckung](#)).
  4. Machen Sie den Batteriesockel ausfindig (siehe [Komponenten der Systemplatine](#)).
- ⚠ **VORSICHT:** Wenn Sie die Batterie mit einem stumpfen Gegenstand aus dem Sockel heben, achten Sie darauf, dass Sie dabei die Systemplatine nicht berühren. Achten Sie darauf, dass der Gegenstand genau zwischen Batterie und Sockel angesetzt wird, bevor Sie versuchen, die Batterie herauszuheben. Andernfalls könnte die Systemplatine durch Abheben des Sockels oder Unterbrechen der Leiterbahnen beschädigt werden.

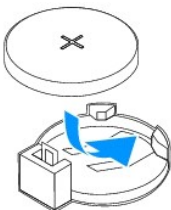


1 Batteriefreigabehebel

5. Drücken Sie den Batteriefreigabehebel, um die Batterie zu entfernen.

## Austauschen des Akkus

1. Befolgen Sie die Anweisungen unter [Vorbereitung](#).
2. Setzen Sie die neue Batterie (CR2032) mit der "+"-Seite nach oben in den Sockel ein, und drücken Sie die Batterie in Position.



3. Setzen Sie die Computerabdeckung wieder auf (siehe [Wieder Anbringen der Computerabdeckung](#)).

4. Verbinden Sie den Computer und die zugehörigen Geräte mit dem Netzstrom und schalten Sie sie ein.
  5. Rufen Sie das System-Setup auf (siehe [Aufrufen des System-Setup- Programms](#)) und stellen Sie die in [Schritt 1](#) notierten Einstellungen wieder her.
- 

[Zurück zum Inhaltsverzeichnis](#)

[Zurück zum Inhaltsverzeichnis](#)

## Computerabdeckung

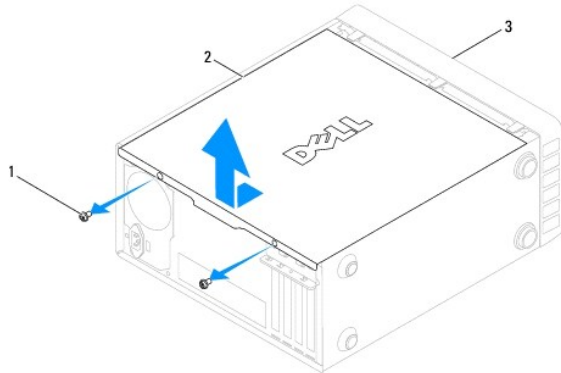
Dell™ Inspiron™ 560/570 Service-Handbuch

- [Entfernen der Computerabdeckung](#)
- [Wieder Anbringen der Computerabdeckung](#)

- ⚠ **WARNUNG:** Bevor Sie Arbeiten im Inneren des Computers ausführen, lesen Sie zunächst die im Lieferumfang des Computers enthaltenen Sicherheitshinweise. Zusätzliche Informationen zur bestmöglichen Einhaltung der Sicherheitsrichtlinien finden Sie auf der Website zu den Betriebsbestimmungen unter [www.dell.com/regulatory\\_compliance](http://www.dell.com/regulatory_compliance).
- ⚠ **WARNUNG:** Um Stromschläge zu vermeiden, trennen Sie vor dem Entfernen der Abdeckung den Computer immer von der Steckdose.
- ⚠ **WARNUNG:** Der Computer darf nicht betrieben werden, wenn Abdeckungen (einschließlich Computerabdeckungen, Frontverkleidungen, Abdeckblechen und Frontblendeneinsätzen etc.) entfernt wurden.
- ⚠ **VORSICHT:** Reparaturen am Computer sollten nur von einem zertifizierten Servicetechniker durchgeführt werden. Schäden durch nicht von Dell™ genehmigte Wartungsversuche werden nicht durch die Garantie abgedeckt.
- ⚠ **VORSICHT:** Stellen Sie sicher, dass auf der Arbeitsfläche genügend Platz für die abgenommene Computerabdeckung vorhanden ist (mindestens 30 cm).

## Entfernen der Computerabdeckung

1. Befolgen Sie die Anweisungen unter [Vorbereitung](#).
2. Legen Sie den Computer auf die Seite, sodass die Computerabdeckung nach oben weist.
3. Entfernen Sie die beiden Schrauben, mit denen die Computerabdeckung am Gehäuse befestigt ist, mit einem Schraubenzieher.
4. Lösen Sie die Computerabdeckung, indem Sie sie nach vorne vom Computer abziehen und dann anheben.



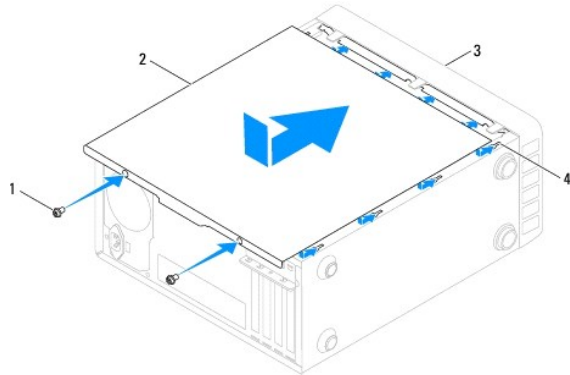
1	Schrauben (2)	2	Computerabdeckung	3	Vorderseite des Computers
---	---------------	---	-------------------	---	---------------------------

5. Bewahren Sie die Abdeckung an einem sicheren Ort auf.

## Wieder Anbringen der Computerabdeckung

1. Befolgen Sie die Anweisungen unter [Vorbereitung](#).
2. Stellen Sie sicher, dass alle Kabel angeschlossen sind und diese nicht das Schließen der Abdeckung behindern.
3. Achten Sie darauf, dass keine Werkzeuge oder andere Teile im Innern zurückbleiben.
4. Richten Sie die Halterungen an der Unterseite der Computerabdeckung entsprechend den Schlitzen aus, die am Rand des Computers angeordnet sind.
5. Drücken Sie die Computerabdeckung herunter und schieben Sie sie in Richtung der Computervorderseite, bis Sie ein Klicken hören oder fühlen können, dass die Abdeckung korrekt eingepasst ist.

6. Stellen Sie immer sicher, dass die Abdeckung korrekt platziert ist.
7. Befestigen Sie die beiden Schrauben, die die Computerabdeckung mit dem Gehäuse verbinden, mit einem Schraubenzieher.



1	Schrauben (2)	2	Computerabdeckung
3	Vorderseite des Computers	4	Einschubvorrichtung

8. Bringen Sie den Computer in eine aufrechte Position.

**⚠ VORSICHT:** Stellen Sie sicher, dass keine Ventilationsöffnungen des Systems blockiert sind. Eine Blockierung kann zu thermischen Problemen führen.

---

[Zurück zum Inhaltsverzeichnis](#)

## Prozessor

### Dell™ Inspiron™ 560/570 Service-Handbuch

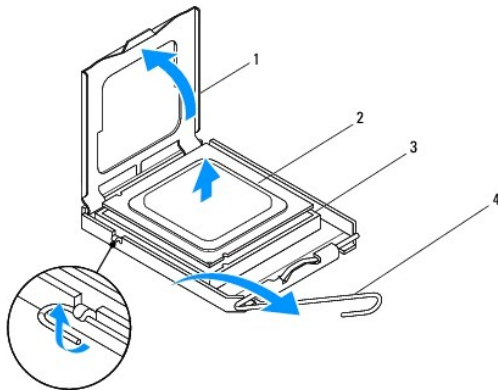
- [Entfernen des Prozessors](#)
- [Austauschen des Prozessors](#)

- ⚠ **WARNUNG:** Bevor Sie Arbeiten im Inneren des Computers ausführen, lesen Sie zunächst die im Lieferumfang des Computers enthaltenen Sicherheitshinweise. Zusätzliche Informationen zur bestmöglichen Einhaltung der Sicherheitsrichtlinien finden Sie auf der Website zu den Betriebsbestimmungen unter [www.dell.com/regulatory\\_compliance](http://www.dell.com/regulatory_compliance).
- ⚠ **WARNUNG:** Um Stromschläge zu vermeiden, trennen Sie den Computer vor dem Entfernen der Abdeckung immer von Stromversorgung.
- ⚠ **WARNUNG:** Der Computer darf nicht betrieben werden, wenn Abdeckungen (einschließlich Computerabdeckungen, Frontverkleidungen, Abdeckblechen und Frontblendeneinsätzen etc.) entfernt wurden.
- ⚠ **VORSICHT:** Reparaturen am Computer sollten nur von einem zertifizierten Servicetechniker durchgeführt werden. Schäden durch nicht von Dell genehmigte Wartungsversuche werden nicht durch die Garantie abgedeckt.
- ⚠ **VORSICHT:** Führen Sie die folgenden Schritte nur aus, wenn Sie mit dem Entfernen und Austauschen von Hardware vertraut sind. Bei falscher Vorgehensweise kann die Systemplatine beschädigt werden. Technische Serviceinformationen finden Sie in der Setup-Anleitung.

## Entfernen des Prozessors

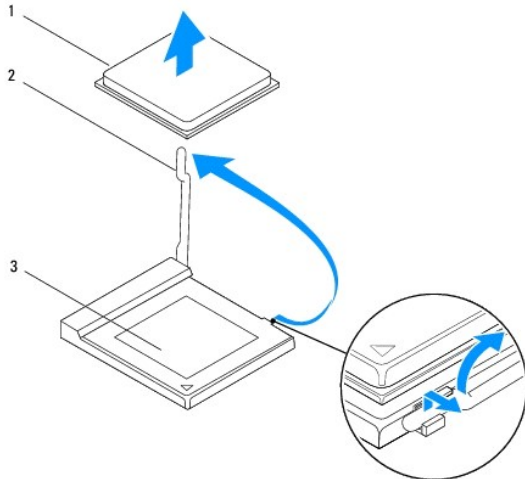
1. Befolgen Sie die Anweisungen unter [Vorbereitung](#).
  2. Entfernen Sie die Computerabdeckung (siehe [Entfernen der Computerabdeckung](#)).
- ⚠ **VORSICHT:** Trotz Kunststoffblende kann der Kühlkörper während des normalen Betriebs sehr heiß werden. Halten Sie vor dem Berühren eine ausreichende Abkühlzeit ein.
3. Entfernen Sie die Lüfter-Kühlkörper-Einheit aus dem Computer (siehe [Ausbauen der Lüfter-Kühlkörper-Einheit](#)).
- 📌 **ANMERKUNG:** Wenn Sie den Prozessor austauschen, können Sie die ursprüngliche Kühlkörperbaugruppe wieder verwenden, es sei denn, für den neuen Prozessor wird ein neuer Kühlkörper benötigt.
4. Drücken Sie auf den Entriegelungshebel und schieben Sie ihn nach unten, um ihn aus der Halterung zu lösen.
  5. Öffnen Sie gegebenenfalls die Prozessorabdeckung.

### Inspiron™ 560



1	Prozessorabdeckung	2	Prozessor
3	Sockel	4	Freigabehebel

### Inspiron 570



1	Prozessor	2	Freigabehebel
3	Socket		

⚠ **VORSICHT:** Achten Sie beim Einbau des Prozessors darauf, dass Sie die Kontaktstifte im Socket nicht berühren und keine Gegenstände darauf fallen.

6. Heben Sie den Prozessor vorsichtig an, um ihn zu entfernen.

Belassen Sie den Entriegelungshebel in der geöffneten Position, sodass der neue Prozessor direkt in den Socket eingesetzt werden kann.

## Austauschen des Prozessors

⚠ **VORSICHT:** Berühren Sie die nicht lackierte Metallfläche auf der Rückseite des Computers, um sich zu erden.

⚠ **VORSICHT:** Achten Sie auch darauf, dass Sie die Kontakte im Socket nicht berühren und keine Gegenstände auf die Kontakte im Socket fallen.

1. Befolgen Sie die Anweisungen unter [Vorbereitung](#).

2. Packen Sie den neuen Prozessor aus und achten Sie dabei darauf, dass Sie die Unterseite des Prozessors nicht berühren.

⚠ **VORSICHT:** Der Prozessor muss korrekt im Socket platziert werden, um beim Einschalten des Computers eine dauerhafte Beschädigung von Prozessor und Computer zu vermeiden.

3. Ist der Freigabehebel am Socket nicht vollständig geöffnet, bringen Sie den Hebel in die geöffnete Position.

4. Bei Inspiron 560 richten Sie die Führungskerben vorne und hinten am Prozessor an den Führungskerben am Socket aus.

5. Richten Sie die Stift-1-Ecken des Prozessors und den Socket aus.

⚠ **VORSICHT:** Um Schäden zu vermeiden, stellen Sie sicher, dass der Prozessor richtig auf dem Socket ausgerichtet ist und wenden Sie beim Einsetzen des Prozessors keine übermäßige Kraft an.

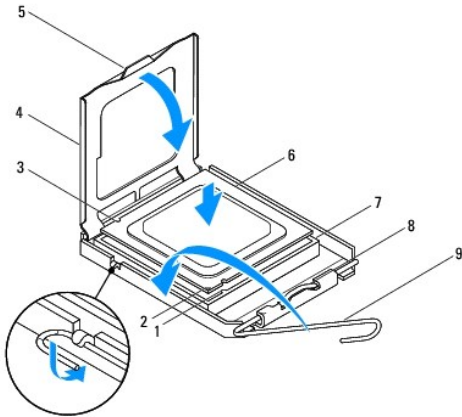
6. Setzen Sie den Prozessor vorsichtig in den Socket und stellen Sie dabei sicher, dass der Prozessor korrekt ausgerichtet ist.

7. Wenn der Prozessor vollständig im Socket eingesetzt ist, schließen Sie gegebenenfalls die Prozessorabdeckung.

Stellen Sie sicher, dass sich die Halterung der Prozessorabdeckung unterhalb der mittleren Abdeckungsverriegelung auf dem Socket befindet.

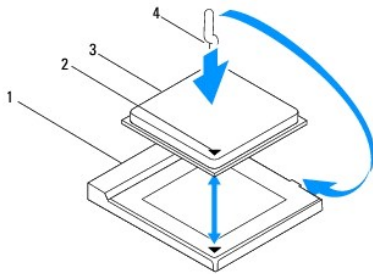
8. Drehen Sie den Sockelfreigabehebel zurück zum Socket und lassen ihn einrasten, um den Prozessor zu stabilisieren.

**Inspiron 560**



1	Vordere Führungskerbe	2	Prozessor Stift-1-Anzeige	3	Hintere Führungskerbe
4	Prozessorabdeckung	5	Mittlere Abdeckungsverriegelung	6	Prozessor
7	Socket	8	Klammer	9	Freigabehebel

#### Inspiron 570



1	Socket	2	Prozessor Stift-1-Anzeige
3	Prozessor	4	Freigabehebel

9. Befreien Sie die Unterseite des Kühlkörpers von Rückständen der Wärmeleitpaste.

⚠ **VORSICHT: Stellen Sie sicher, dass Sie neue Wärmeleitpaste auftragen. Die Wärmeleitpaste gewährleistet eine ordnungsgemäße thermische Verbindung und damit den optimalen Prozessorbetrieb.**

10. Tragen Sie die neue Wärmeleitpaste auf der Oberseite des Prozessors auf.

11. Setzen Sie die Lüfter-Kühlkörper-Einheit wieder ein (siehe [Austauschen der Lüfter-Kühlkörper-Einheit](#)).

⚠ **VORSICHT: Vergewissern Sie sich, dass die Lüfter-Kühlkörper-Einheit fest in der richtigen Position sitzt.**

12. Setzen Sie die Computerabdeckung wieder auf (siehe [Wieder Anbringen der Computerabdeckung](#)).

13. Verbinden Sie den Computer und die zugehörigen Geräte mit dem Netzstrom und schalten Sie sie ein.

[Zurück zum Inhaltsverzeichnis](#)



## Laufwerke

Dell™ Inspiron™ 560/570 Service-Handbuch

- [Festplattenlaufwerk](#)
- [Medienkartenlesegerät](#)
- [Optisches Laufwerk](#)

- ⚠ **WARNUNG:** Bevor Sie Arbeiten im Inneren des Computers ausführen, lesen Sie zunächst die im Lieferumfang des Computers enthaltenen Sicherheitshinweise. Zusätzliche Informationen zur bestmöglichen Einhaltung der Sicherheitsrichtlinien finden Sie auf der Website zu den Betriebsbestimmungen unter [www.dell.com/regulatory\\_compliance](http://www.dell.com/regulatory_compliance).
- ⚠ **WARNUNG:** Um Stromschläge zu vermeiden, trennen Sie den Computer vor dem Entfernen der Abdeckung immer von der Stromversorgung.
- ⚠ **WARNUNG:** Der Computer darf nicht betrieben werden, wenn Abdeckungen (einschließlich Computerabdeckungen, Frontverkleidungen, Abdeckblechen und Frontblendeneinsätzen etc.) entfernt wurden.
- ⚠ **VORSICHT:** Reparaturen am Computer sollten nur von einem zertifizierten Servicetechniker durchgeführt werden. Schäden durch nicht von Dell™ genehmigte Wartungsversuche werden nicht durch die Garantie abgedeckt.

## Festplattenlaufwerk

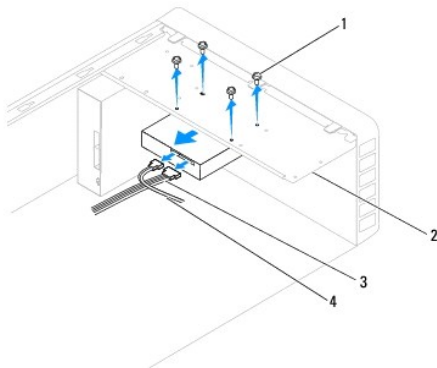
### Entfernen des Festplattenlaufwerks

- ⚠ **VORSICHT:** Wenn Sie ein Festplattenlaufwerk austauschen, auf dem Daten gespeichert sind, legen Sie zuvor Sicherungsdateien vom Inhalt der Festplatte an.

1. Befolgen Sie die Anweisungen unter [Vorbereitung](#).
2. Entfernen Sie die Computerabdeckung (siehe [Entfernen der Computerabdeckung](#)).
3. Trennen Sie das Stromversorgungs- und das Datenkabel von der Festplatte.
4. Entfernen Sie die vier Schrauben, mit denen die Festplatte am Laufwerkfach befestigt ist.

- ⚠ **VORSICHT:** Achten Sie darauf, dass Sie die Platine der Festplatte beim Entfernen oder Wiedereinsetzen der Festplatte nicht zerkratzen.

5. Schieben Sie das Laufwerk zur Rückseite des Computers hin heraus.



1	Schrauben (4)	2	Laufwerkblende
3	Netzkabel	4	Datenkabel

6. Wenn sich durch das Entfernen der Festplatte die Laufwerkskonfiguration ändert, stellen Sie sicher, dass Sie diese Änderungen im System-Setup berücksichtigen (siehe [System-Setup-Programm](#)).

### Einbauen des Festplattenlaufwerks

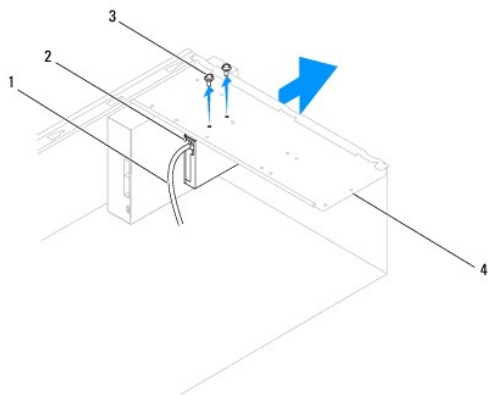
1. Befolgen Sie die Anweisungen unter [Vorbereitung](#).

2. Überprüfen Sie anhand der Laufwerkdokumentation, dass das Laufwerk korrekt auf den Computer konfiguriert ist.
  3. Schieben Sie die Festplatte in den Festplattenschacht.
  4. Bringen Sie die vier Schrauben an, mit denen die Festplatte im Festplattenlaufwerkschacht befestigt wird.
  5. Schließen Sie das Stromversorgungs- und das Datenkabel an die Festplatte an.
  6. Prüfen Sie alle Kabel, um sicherzustellen, dass sie richtig und fest angeschlossen sind.
  7. Setzen Sie die Computerabdeckung wieder auf (siehe [Wieder Anbringen der Computerabdeckung](#)).
  8. Verbinden Sie den Computer und die zugehörigen Geräte mit dem Netzstrom und schalten Sie sie ein.
  9. Anleitungen zum Installieren von Software für den Betrieb der Festplatte finden Sie in der Dokumentation, die mit der Festplatte geliefert wurde.
  10. Überprüfen Sie das System-Setup im Hinblick auf Änderungen bei der Laufwerkskonfiguration (siehe [Aufrufen des System-Setup-Programms](#)).
- 

## Medienkartenlesegerät

### Entfernen des Medienkartenlesegeräts

1. Befolgen Sie die Anweisungen unter [Vorbereitung](#).
2. Entfernen Sie die Computerabdeckung (siehe [Entfernen der Computerabdeckung](#)).
3. Nehmen Sie die Frontverkleidung ab (siehe [Abnehmen der Frontverkleidung](#)).
4. Trennen Sie das FlexBay-USB-Kabel vom Anschluss auf der Systemplatine (siehe [Komponenten der Systemplatine](#)).
5. Entfernen Sie die beiden Schrauben, mit denen das Medienkartenlesegerät am Laufwerkfach befestigt ist.
6. Schieben Sie das Medienkartenlesegerät zur Vorderseite des Computers heraus.

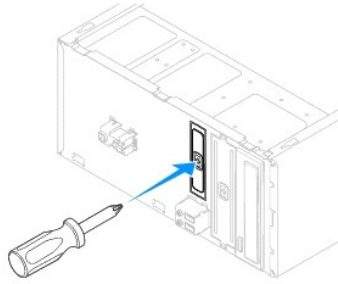


1	FlexBay-USB-Kabel	2	Medienkartenlesegerät (nicht bei allen Computern vorhanden)
3	Schrauben (2)	4	Laufwerkfach


### Einbauen des Medienkartenlesegeräts

1. Befolgen Sie die Anweisungen unter [Vorbereitung](#).

2. Wenn es sich um eine Neuinstallation eines Medienkartenlesegerätes handelt, entfernen Sie das herausbrechbare Metallplättchen. Setzen Sie die Spitze eines Kreuzschlitzschraubenziehers in den Schlitz des herausbrechbaren Metallplättchens und entfernen Sie es durch Drehen des Schraubenziehers.



3. Schieben Sie das Medienkartenlesegerät vorsichtig in den FlexBay- Schacht.
4. Richten Sie die Schraubenbohrungen im Medienkartenlesegerät an den Schraubenbohrungen im Laufwerkfach aus.
5. Befestigen Sie die beiden Schrauben, mit denen das Medienkartenlesegerät am Laufwerkfach befestigt wird.

 **ANMERKUNG:** Stellen Sie sicher, dass das Medienkartenlesegerät vor dem Anschließen des FlexBay-USB-Kabels installiert wird.


6. Schließen Sie das FlexBay-USB-Kabel am Anschluss auf der Systemplatine an (siehe [Komponenten der Systemplatine](#)).
7. Bringen Sie die Frontverkleidung wieder an (siehe [Anbringen der Frontverkleidung](#)).
8. Setzen Sie die Computerabdeckung wieder auf (siehe [Wieder Anbringen der Computerabdeckung](#)).
9. Verbinden Sie den Computer und die zugehörigen Geräte mit dem Netzstrom und schalten Sie sie ein.

---

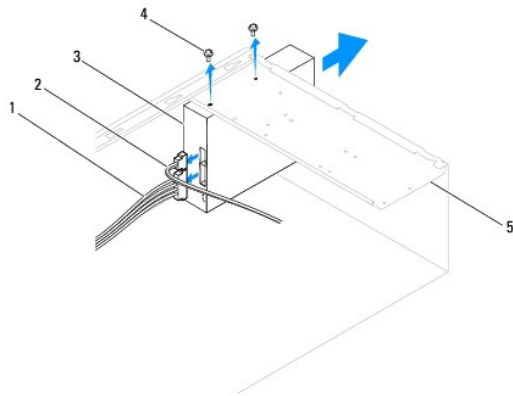
## Optisches Laufwerk

### Entfernen des optischen Laufwerks

1. Befolgen Sie die Anweisungen unter [Vorbereitung](#).
2. Entfernen Sie die Computerabdeckung (siehe [Entfernen der Computerabdeckung](#)).
3. Nehmen Sie die Frontverkleidung ab (siehe [Abnehmen der Frontverkleidung](#)).
4. Trennen Sie das Netzkabel und das Datenkabel von der Rückseite des optischen Laufwerks.

 **ANMERKUNG:** Wenn Sie das optische Laufwerk jetzt noch nicht austauschen, trennen Sie das andere Ende des Datenkabels von der Systemplatine und bewahren Sie es auf. Sie können das Datenkabel verwenden, um das optische Laufwerk zu einem späteren Zeitpunkt zu installieren.

5. Entfernen Sie die beiden Schrauben, mit denen das optische Laufwerk am Laufwerkfach befestigt ist.
6. Schieben Sie das optische Laufwerk durch die Vorderseite des Computers nach außen.



1	Netzkabel	2	Datenkabel	3	Optisches Laufwerk
4	Schrauben (2)	5	Laufwerkfach		

7. Bringen Sie die Frontverkleidung wieder an (siehe [Anbringen der Frontverkleidung](#)).
8. Setzen Sie die Computerabdeckung wieder auf (siehe [Wieder Anbringen der Computerabdeckung](#)).
9. Verbinden Sie den Computer und die zugehörigen Geräte mit dem Netzstrom und schalten Sie sie ein.
10. Konfigurieren Sie die Laufwerke im System-Setup (siehe [Optionen des System-Setup-Programms](#)).

## Einsetzen des optischen Laufwerks

1. Befolgen Sie die Anweisungen unter [Vorbereitung](#).
2. Schieben Sie das optische Laufwerk vorsichtig in den für dieses Laufwerk vorgesehenen Schacht an der Vorderseite des Computers.
3. Richten Sie die Schraubenbohrungen des optischen Laufwerks an denen des Laufwerkfachs aus.
4. Befestigen Sie die zwei Schrauben, mit denen das optische Laufwerk am Laufwerkfach befestigt wird.
5. Schließen Sie das Stromversorgungs- und das Datenkabel an das optische Laufwerk an.
6. Schließen Sie das Datenkabel wieder an den Anschluss an der Systemplatine an, wenn es davon getrennt ist (siehe [Komponenten der Systemplatine](#)).
7. Bringen Sie die Frontverkleidung wieder an (siehe [Anbringen der Frontverkleidung](#)).
8. Setzen Sie die Computerabdeckung wieder auf (siehe [Wieder Anbringen der Computerabdeckung](#)).
9. Verbinden Sie den Computer und die zugehörigen Geräte mit dem Netzstrom und schalten Sie sie ein.  
  
Anleitungen zum Installieren von Software für den Betrieb des optischen Laufwerks finden Sie in der Dokumentation, die mit dem optischen Laufwerk geliefert wurde.
10. Überprüfen Sie das System-Setup im Hinblick auf Änderungen bei der Laufwerkkonfiguration (siehe [Aufrufen des System-Setup-Programms](#)).

---

[Zurück zum Inhaltsverzeichnis](#)

## Lüfter

### Dell™ Inspiron™ 560/570 Service-Handbuch

- [Ausbauen der Lüfter-Kühlkörper-Einheit](#)
- [Austauschen der Lüfter-Kühlkörper-Einheit](#)
- [Entfernen des Gehäuselüfters](#)
- [Einsetzen des Gehäuselüfters](#)

- ⚠ **WARNUNG:** Bevor Sie Arbeiten im Inneren des Computers ausführen, lesen Sie zunächst die im Lieferumfang des Computers enthaltenen Sicherheitshinweise. Zusätzliche Informationen zur bestmöglichen Einhaltung der Sicherheitsrichtlinien finden Sie auf der Website zu den Betriebsbestimmungen unter [www.dell.com/regulatory\\_compliance](http://www.dell.com/regulatory_compliance).
- ⚠ **WARNUNG:** Um Stromschlägen, Verletzungen durch bewegliche Lüfterflügel oder sonstigen unerwarteten Verletzungen vorzubeugen, trennen Sie Ihren Computer immer erst vom Stromnetz, bevor Sie die Abdeckung abnehmen.
- ⚠ **WARNUNG:** Der Computer darf nicht betrieben werden, wenn Abdeckungen (einschließlich Computerabdeckungen, Frontverkleidungen, Abdeckblechen und Frontblendeneinsätzen etc.) entfernt wurden.
- ⚠ **VORSICHT:** Reparaturen am Computer sollten nur von einem zertifizierten Servicetechniker durchgeführt werden. Schäden durch nicht von Dell™ genehmigte Wartungsversuche werden nicht durch die Garantie abgedeckt.

## Ausbauen der Lüfter-Kühlkörper-Einheit

- ⚠ **VORSICHT:** Der Prozessorlüfter ist eine Einheit mit dem Kühlkörper. Versuchen Sie nie, nur den Prozessorlüfter allein zu entfernen.
- ⚠ **VORSICHT:** Berühren Sie nicht die Ventilatorflügel, wenn Sie die Lüfter- Kühlkörper-Einheit entfernen. Dadurch könnte der Lüfter beschädigt werden.

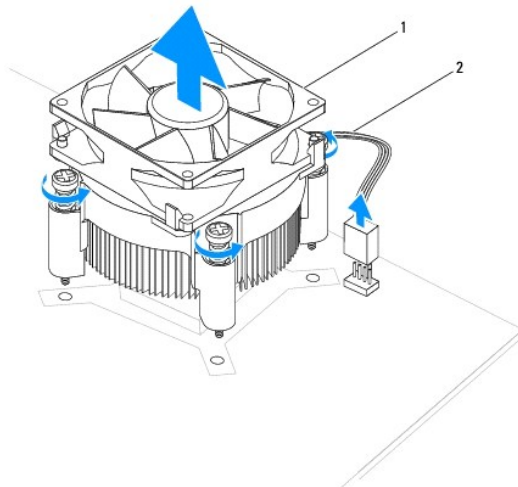
1. Befolgen Sie die Anweisungen unter [Vorbereitung](#).
2. Entfernen Sie die Computerabdeckung (siehe [Entfernen der Computerabdeckung](#)).
3. Trennen Sie das Prozessorlüfterkabel von dem Anschluss an der Systemplatine (siehe [Komponenten der Systemplatine](#)).
4. Schieben Sie vorsichtig alle Kabel zur Seite, die über der Lüfter- Kühlkörper-Einheit angeordnet sind.

- ⚠ **VORSICHT:** Trotz Kunststoffblende kann die Lüfter-Kühlkörper-Einheit während des normalen Betriebs sehr heiß werden. Halten Sie vor dem Berühren eine ausreichende Abkühlzeit ein.

5. Ausbauen der Lüfter-Kühlkörper-Einheit.

### Inspiron™ 560

- a. Lösen Sie die vier unverlierbaren Schrauben, mit denen die Lüfter- Kühlkörper-Einheit befestigt ist, und heben Sie diese Einheit gerade nach oben ab.

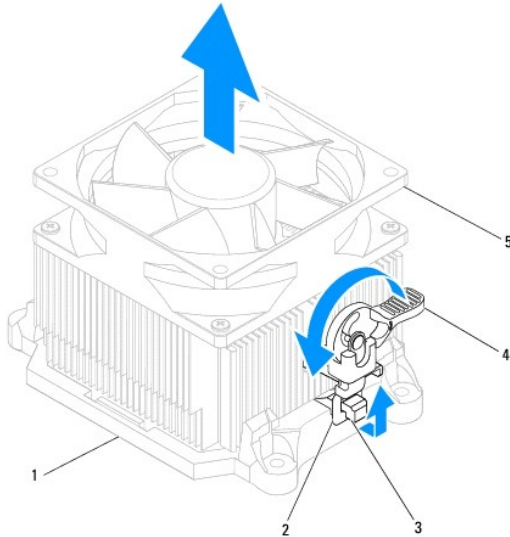


1 Lüfter-Kühlkörper-Einheit 2 Kabel des Prozessorlüfters

ANMERKUNG: Das Aussehen der Lüfter-Kühlkörper-Einheit Ihres Computers kann von der Abbildung unten abweichen.

### Inspiron 570

- a. Drehen Sie den Klemmhebel um 180 Grad gegen den Uhrzeigersinn, um die Klemmenzuhaltung aus der Ausbuchtung der Halterung zu lösen.
- b. Drehen Sie die Lüfter-Kühlkörper-Einheit vorsichtig nach oben und entfernen Sie sie aus dem Computer. Legen Sie die Lüfter- Kühlkörper-Einheit auf ihre Oberseite und achten Sie dabei darauf, dass die Wärmeleitpaste nach oben zeigt.



1	Halterung	2	Klemmenzuhaltung	3	Ausbuchtung der Halterung
4	Klemmhebel	5	Lüfter-Kühlkörper-Einheit		

**ANMERKUNG:** Das Aussehen der Lüfter-Kühlkörper-Einheit Ihres Computers kann von der Abbildung unten abweichen.

## Austauschen der Lüfter-Kühlkörper-Einheit

**VORSICHT:** Achten Sie beim Wiedereinsetzen des Lüfters darauf, dass die Kabel, die den Lüfter mit der Systemplatine verbinden, nicht eingeklemmt werden.

1. Entfernen Sie die Wärmeleitpaste von der Unterseite der Lüfter- Kühlkörper-Einheit.

**VORSICHT:** Stellen Sie sicher, dass Sie neue Wärmeleitpaste auftragen. Die Wärmeleitpaste gewährleistet eine ordnungsgemäße thermische Verbindung und damit den optimalen Prozessorbetrieb.

2. Tragen Sie die neue Wärmeleitpaste auf der Oberseite des Prozessors auf.
3. Bauen Sie die Lüfter-Kühlkörper-Einheit wieder ein.

### Inspiron 560

- a. Richten Sie die unverlierbaren Schrauben an der Lüfter-Kühlkörper- Einheit an den vier dafür vorgesehenen Schraubenbohrungen an der Systemplatine aus.
- b. Ziehen Sie die vier unverlierbaren Schrauben fest, mit denen die Lüfter-Kühlkörper-Einheit auf der Systemplatine befestigt wird.

**ANMERKUNG:** Vergewissern Sie sich, dass die Lüfter-Kühlkörper-Einheit fest in der richtigen Position sitzt.

### Inspiron 570

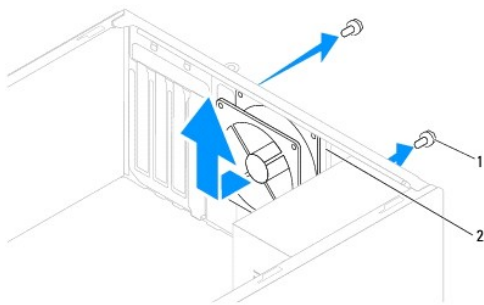
- a. Platzieren Sie die Lüfter-Kühlkörper-Einheit wieder in der Halterung.
  - b. Stellen Sie sicher, dass die beiden Klemmenzuhaltungen entsprechend den zwei Ausbuchtungen der Halterungen angeordnet sind.
  - c. Richten Sie die Lüfter-Kühlkörper-Einheit aus und drehen Sie die Klemmhebel im Uhrzeigersinn um 180 Grad, um die Lüfter- Kühlkörper-Einheit zu sichern.
4. Schließen Sie das Prozessorlüfterkabel an den Anschluss an der Systemplatine an (siehe [Komponenten der Systemplatine](#)).
  5. Setzen Sie die Computerabdeckung wieder auf (siehe [Wieder Anbringen der Computerabdeckung](#)).

6. Verbinden Sie den Computer und die zugehörigen Geräte mit dem Netzstrom und schalten Sie sie ein.
- 

## Entfernen des Gehäuselüfters

**⚠ VORSICHT:** Berühren Sie beim Entfernen des Gehäuselüfters nicht die Ventilatorflügel. Dadurch könnte der Lüfter beschädigt werden.

1. Befolgen Sie die Anweisungen unter [Vorbereitung](#).
2. Entfernen Sie die Computerabdeckung (siehe [Entfernen der Computerabdeckung](#)).
3. Trennen Sie das Kabel des Gehäuselüfters von dem Anschluss an der Systemplatine (siehe [Komponenten der Systemplatine](#)).
4. Entfernen Sie die beiden Schrauben, mit denen der Gehäuselüfter am Computersockel befestigt ist.
5. Schieben Sie den Lüfter zur Vorderseite des Computers und heben Sie ihn aus dem Gehäuse heraus.



1	Schrauben (2)	2	Gehäuselüfter
---	---------------	---	---------------

## Einsetzen des Gehäuselüfters

1. Befolgen Sie die Anweisungen unter [Vorbereitung](#).
  2. Schieben Sie den Gehäuselüfter zur Rückseite des Computers.
  3. Befestigen Sie die beiden Schrauben, mit denen der Gehäuselüfter am Gehäuse befestigt wird.
  4. Schließen Sie das Kabel des Gehäuselüfters an den Anschluss an der Systemplatine an (siehe [Komponenten der Systemplatine](#)).
  5. Setzen Sie die Computerabdeckung wieder auf (siehe [Wieder Anbringen der Computerabdeckung](#)).
  6. Verbinden Sie den Computer und die zugehörigen Geräte mit dem Netzstrom und schalten Sie sie ein.
- 

[Zurück zum Inhaltsverzeichnis](#)

## Vordere E/A-Leiste

Dell™ Inspiron™ 560/570 Service-Handbuch

- [Entfernen der vorderen E/A-Leiste](#)
- [Austauschen der vorderen E/A-Leiste](#)

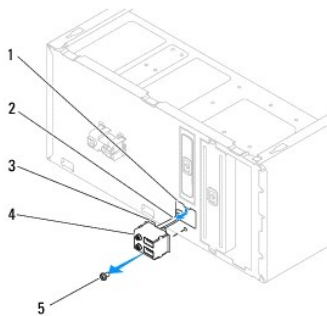
- ⚠ **WARNUNG:** Bevor Sie Arbeiten im Inneren des Computers ausführen, lesen Sie zunächst die im Lieferumfang des Computers enthaltenen Sicherheitshinweise. Zusätzliche Informationen zur bestmöglichen Einhaltung der Sicherheitsrichtlinien finden Sie auf der Website zu den Betriebsbestimmungen unter [www.dell.com/regulatory\\_compliance](http://www.dell.com/regulatory_compliance).
- ⚠ **WARNUNG:** Um Stromschläge zu vermeiden, trennen Sie den Computer vor dem Entfernen der Abdeckung immer von der Stromversorgung.
- ⚠ **WARNUNG:** Der Computer darf nicht betrieben werden, wenn Abdeckungen (einschließlich Computerabdeckungen, Frontverkleidungen, Abdeckblechen und Frontblendeneinsätzen etc.) entfernt wurden.
- ⚠ **VORSICHT:** Reparaturen am Computer sollten nur von einem zertifizierten Servicetechniker durchgeführt werden. Schäden durch nicht von Dell™ genehmigte Wartungsversuche werden nicht durch die Garantie abgedeckt.

### Entfernen der vorderen E/A-Leiste

1. Befolgen Sie die Anweisungen unter [Vorbereitung](#).
2. Entfernen Sie die Computerabdeckung (siehe [Entfernen der Computerabdeckung](#)).
3. Nehmen Sie die Frontverkleidung ab (siehe [Abnehmen der Frontverkleidung](#)).

⚠ **VORSICHT:** Gehen Sie besonders vorsichtig vor, wenn Sie die vordere E/A-Leiste aus dem Computer herausschieben. Mangelnde Umsicht kann **Beschädigungen an den Kabelsteckern und Kabelführungsklemmen zur Folge haben**.

4. Trennen Sie alle Kabelverbindungen von der vorderen E/A-Leiste zu Anschlüssen an Systemplatine. Notieren Sie sich vor dem Entfernen jeglicher Kabel die Kabelführung, sodass Sie sie nach dem Einbau der neuen E/A-Leiste wieder korrekt verlegen können.
5. Lösen Sie die Schraube, mit der die vordere E/A-Leiste am Gehäuse befestigt ist.
6. Schieben Sie die vordere E/A-Leiste vorsichtig nach unten und aus ihrem Klemmsteckplatz heraus.



1	Klemmsteckplatz für vordere E/A-Leiste	2	Kabel	3	Klemme für vordere E/A-Leiste
4	Vordere E/A-Leiste	5	Schraube		

### Austauschen der vorderen E/A-Leiste

⚠ **VORSICHT:** Achten Sie darauf, **Beschädigungen an den Kabelanschlüssen und den Kabelführungsklemmen zu vermeiden**, wenn Sie die vordere E/A-Leiste in den vorderen E/A-Klemmsteckplatz schieben.

1. Befolgen Sie die Anweisungen unter [Vorbereitung](#).
2. Verlegen Sie die von Ihnen getrennten Kabel zur Systemplatine und verbinden Sie sie erneut.
3. Richten Sie die vordere E/A-Leiste am vorderen E/A-Klemmsteckplatz aus und schieben Sie sie hinein.



4. Bringen Sie die Schraube wieder an, mit der die vordere E/A-Leiste am Gehäuse befestigt wird.
5. Bringen Sie die Frontverkleidung wieder an (siehe [Anbringen der Frontverkleidung](#)).
6. Setzen Sie die Computerabdeckung wieder auf (siehe [Wieder Anbringen der Computerabdeckung](#)).
7. Verbinden Sie den Computer und die zugehörigen Geräte mit dem Netzstrom und schalten Sie sie ein.

---

[Zurück zum Inhaltsverzeichnis](#)

[Zurück zum Inhaltsverzeichnis](#)

## Speichermodul(e)

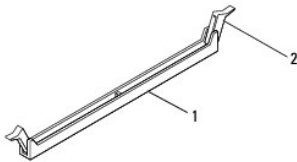
Dell™ Inspiron™ 560/570 Service-Handbuch

- [Entfernen von Speichermodulen](#)
- [Einbauen von Speichermodulen](#)
- [Empfohlene Speicherkonfiguration](#)
- [Einrichten der Dual-Speicherkonfiguration](#)

- ⚠ WARNUNG:** Bevor Sie Arbeiten im Inneren des Computers ausführen, lesen Sie zunächst die im Lieferumfang des Computers enthaltenen **Sicherheitshinweise**. Zusätzliche Informationen zur bestmöglichen Einhaltung der Sicherheitsrichtlinien finden Sie auf der Website zu den Betriebsbestimmungen unter [www.dell.com/regulatory\\_compliance](http://www.dell.com/regulatory_compliance).
- ⚠ WARNUNG:** Um Stromschläge zu vermeiden, trennen Sie den Computer vor dem Entfernen der Abdeckung immer von der Stromversorgung.
- ⚠ WARNUNG:** Der Computer darf nicht betrieben werden, wenn Abdeckungen (einschließlich Computerabdeckungen, Frontverkleidungen, Abdeckblechen und Frontblendeneinsätzen etc.) entfernt wurden.
- ⚠ VORSICHT:** Reparaturen am Computer sollten nur von einem zertifizierten Servicetechniker durchgeführt werden. Schäden durch nicht von Dell™ genehmigte Wartungsversuche werden nicht durch die Garantie abgedeckt.

### Entfernen von Speichermodulen

1. Befolgen Sie die Anweisungen unter [Vorbereitung](#).
2. Entfernen Sie die Computerabdeckung (siehe [Entfernen der Computerabdeckung](#)).
3. Suchen Sie das Speichermodul auf der Systemplatine (siehe [Komponenten der Systemplatine](#)).
4. Drücken Sie die Sicherungsklammern an den Enden des Speichermodulanschlusses nach außen.



1	Speichermodulanschluss	2	Sicherungsklammer
---	------------------------	---	-------------------

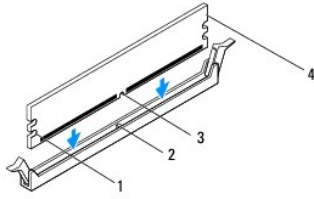
5. Ziehen Sie das Speichermodul nach oben.  
Falls sich das Speichermodul nur schwer entnehmen lässt, bewegen Sie es leicht hin und her, um es aus dem Speichermodulanschluss zu lösen.

### Einbauen von Speichermodulen

1. Befolgen Sie die Anweisungen unter [Vorbereitung](#).
2. Drücken Sie die Sicherungsklammern an den Enden des Speichermodulanschlusses nach außen.
3. Folgen Sie den Anweisungen zur Installation des Speichers (siehe [Empfohlene Speicherkonfiguration](#)).

**⚠ VORSICHT:** Installieren Sie keine ECC-Speichermodule.

4. Richten Sie die Kerbe an der Kante des Speichermoduls und die Klammer im Speichermodulanschluss aneinander aus.

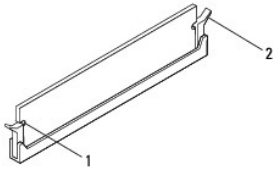


1	Kerben (2)	2	Klammer
3	Kerbe	4	Speichermodul

**⚠ VORSICHT:** Um Schäden am Speichermodul zu vermeiden, setzen Sie das Speichermodul gerade in den Speichermodulanschluss ein und drücken es gleichmäßig an beiden Seiten in den Sockel.

5. Schieben Sie das Speichermodul in den Speichermodulanschluss und lassen Sie es einrasten.

Wenn das Speichermodul richtig eingesetzt wurde, rasten die Sicherungsklammern in den Kerben an beiden Modulenden ein.



1	Kerben (2)	2	Sicherungsklammern (eingearastet)
---	------------	---	-----------------------------------

6. Setzen Sie die Computerabdeckung wieder auf (siehe [Wieder Anbringen der Computerabdeckung](#)).

7. Verbinden Sie den Computer und die zugehörigen Geräte mit dem Netzstrom und schalten Sie sie ein.

Wenn die Meldung angezeigt wird, dass sich die Speichergröße geändert hat, drücken Sie zum Fortfahren die Taste <F1>.

8. Melden Sie sich am Computer an.

9. Klicken Sie auf dem Microsoft® Windows®-Desktop mit der rechten Maustaste auf **Arbeitsplatz** und dann auf **Eigenschaften**.

10. Klicken Sie auf die Registerkarte **Allgemein**.

11. Prüfen Sie die angegebene RAM-Speichergröße, um sich zu vergewissern, dass das Speichermodul korrekt installiert wurde.

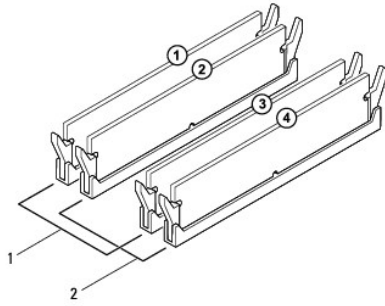
## Empfohlene Speicherkonfiguration

Weitere Informationen zum Installieren oder Ersetzen von Speicher finden Sie in der Tabelle unten. Informationen zur Lage der Speichermodulanschlüsse finden Sie unter [Komponenten der Systemplatine](#).

Modell	Ein Modul	Zwei Module	Drei Module	Vier Module
560	DIMM1	DIMM1 DIMM3	DIMM1 DIMM3 DIMM2	DIMM1 DIMM3 DIMM2 DIMM4
570	DIMM4	DIMM4 DIMM3	DIMM4 DIMM3 DIMM2	DIMM4 DIMM3 DIMM2 DIMM1

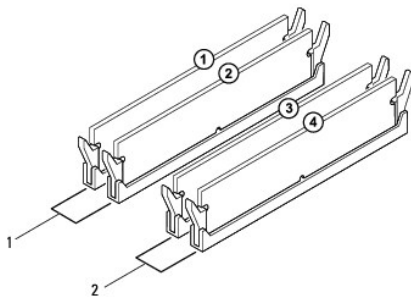
## Einrichten der Dual-Speicherkonfiguration

**Inspiron 560**



1	Paar A: identische Speichermodule an den Anschlüssen DIMM1 und DIMM3	2	Paar B: identische Speichermodule an den Anschlüssen DIMM2 und DIMM4
---	--	---	--

**Inspiron 570**



1	Paar B: identische Speichermodule an den Anschlüssen DIMM2 und DIMM1	2	Paar A: identische Speichermodule an den Anschlüssen DIMM4 und DIMM3
---	--	---	--

---

[Zurück zum Inhaltsverzeichnis](#)

## Netzteil

### Dell™ Inspiron™ 560/570 Service-Handbuch

- [Entfernen des Netzteils](#)
- [Einsetzen des Netzteils](#)

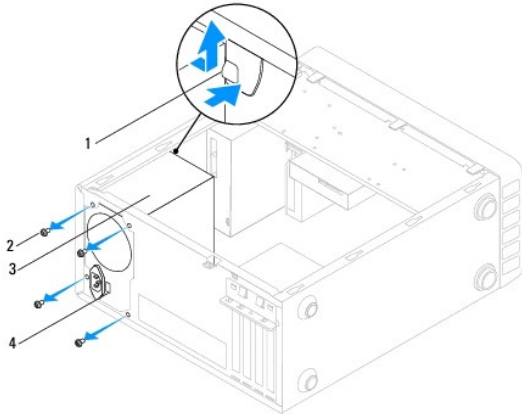
- ⚠️ WARNUNG:** Bevor Sie Arbeiten im Inneren des Computers ausführen, lesen Sie zunächst die im Lieferumfang des Computers enthaltenen Sicherheitshinweise. Zusätzliche Informationen zur bestmöglichen Einhaltung der Sicherheitsrichtlinien erhalten Sie auf unserer Homepage [www.dell.com](http://www.dell.com) unter [www.dell.com/regulatory\\_compliance](http://www.dell.com/regulatory_compliance).
- ⚠️ WARNUNG:** Um Stromschläge zu vermeiden, trennen Sie vor dem Entfernen der Abdeckung den Computer immer von der Steckdose.
- ⚠️ WARNUNG:** Der Computer darf nicht betrieben werden, wenn Abdeckungen (einschließlich Computerabdeckungen, Frontverkleidungen, Abdeckblechen und Frontblendeneinsätzen etc.) entfernt wurden.
- ⚠️ VORSICHT:** Reparaturen am Computer sollten nur von einem zertifizierten Servicetechniker durchgeführt werden. Schäden durch nicht von Dell™ genehmigte Wartungsversuche werden nicht durch die Garantie abgedeckt.

## Entfernen des Netzteils

1. Befolgen Sie die Anweisungen unter [Vorbereitung](#).
2. Entfernen Sie die Computerabdeckung (siehe [Entfernen der Computerabdeckung](#)).
3. Trennen Sie das Gleichstromkabel von der Systemplatine und den Laufwerken.

Merken Sie sich den Verlauf des Gleichstromkabels unter den Halterungen im Computergehäuse, während Sie es von der Systemplatine und den Laufwerken trennen. Sie müssen diese Kabel beim späteren wieder Einsetzen korrekt anbringen, damit sie nicht abgeklemt oder gequetscht werden.

4. Trennen Sie alle Kabel von der Sicherungsklammer an der Seite des Netzteils.
5. Entfernen Sie die vier Schrauben, mit denen das Netzteil an der Rückseite des Computergehäuses befestigt ist.
6. Drücken Sie die Schnappverschlüsse des Netzteils ein, schieben Sie das Netzteil heraus und entnehmen Sie es.




1	Schnappverschluss des Netzteils	2	Schrauben (4)
3	Netzteil	4	Spannungswahlschalter

## Einsetzen des Netzteils

1. Befolgen Sie die Anweisungen unter [Vorbereitung](#).
2. Drücken Sie die Schnappverschlüsse des Netzteils ein und schieben Sie das Ersatznetzteil in das Gehäuse.


- ⚠️ WARNUNG:** Wenn sie nicht alle Schrauben einsetzen und festziehen, kann das einen elektrischen Schlag verursachen, da diese Schrauben ein wichtiger Teil der Erdung des Systems sind.

3. Bringen Sie die vier Schrauben wieder an, mit denen das Netzteil an der Rückseite des Computergehäuses befestigt ist.

 **ANMERKUNG:** Verlegen Sie die Gleichstromkabel unter den Halterungen des Gehäuses. Die Kabel müssen korrekt verlegt sein, damit sie nicht beschädigt werden können.

4. Verbinden Sie die Gleichstromkabel mit den Laufwerken und der Systemplatine.

5. Sichern Sie alle Kabel an der Sicherungsklammer an der Seite des Netzteils.

 **ANMERKUNG:** Überprüfen Sie alle Kabelverbindungen nochmals genau auf korrekte und sichere Verlegung.

6. Setzen Sie die Computerabdeckung wieder auf (siehe [Wieder Anbringen der Computerabdeckung](#)).

 **VORSICHT:** Um Schäden am Computer zu vermeiden, vergewissern Sie sich, dass der Spannungswahlschalter auf den Wert eingestellt ist, der der Stromversorgung in Ihrer Region am ehesten entspricht.

7. Verbinden Sie den Computer und die zugehörigen Geräte mit dem Netzstrom und schalten Sie sie ein.

---

[Zurück zum Inhaltsverzeichnis](#)

# System-Setup-Programm

Dell™ Inspiron™ 560/570 Service-Handbuch


- [Übersicht](#)
- [Aufrufen des System-Setup-Programms](#)
- [Löschen verlorener Kennwörter](#)
- [Löschen von CMOS-Einstellungen](#)
- [Löschen und Neubeschreiben des BIOS](#)


## Übersicht

Sie können das System-Setup-Programm für folgende Aufgaben verwenden:

- 1 Systemkonfigurationsinformationen ändern, nachdem Sie Hardware-Komponenten hinzugefügt, geändert oder entfernt haben.
- 1 Benutzerdefinierte Optionen festlegen oder ändern, z. B. das Benutzerkennwort.
- 1 Größe des installierten Speichers anzeigen oder installierten Festplattentyp festlegen.


 **VORSICHT: Reparaturen am Computer sollten nur von einem zertifizierten Servicetechniker durchgeführt werden. Schäden durch nicht von Dell™ genehmigte Wartungsversuche werden nicht durch die Garantie abgedeckt.**

 **VORSICHT: Sie sollten die Einstellungen im System-Setup nur dann ändern, wenn Sie ein erfahrener Computeranwender sind. Bestimmte Änderungen können dazu führen, dass der Computer nicht mehr ordnungsgemäß arbeitet.**

 **ANMERKUNG:** Vor der Verwendung des System-Setups sollten Sie die Einstellungen des System-Setup-Bildschirms notieren, um gegebenenfalls später darauf zurückgreifen zu können.

## Aufrufen des System-Setup-Programms

1. Schalten Sie den Computer ein oder führen Sie einen Neustart durch.
2. Wenn das DELL Logo angezeigt wird, drücken Sie sofort <F2>.

 **ANMERKUNG:** Wenn eine Taste auf der Tastatur längere Zeit gedrückt gehalten wird, kann es zu einem Tastaturfehler kommen. Um mögliche Tastaturfehler zu vermeiden, drücken Sie in regelmäßigen Abständen die Taste <F2> und lassen sie wieder los, bis der System-Setup-Bildschirm angezeigt wird.

Wenn Sie zu lange warten und das Betriebssystem-Logo angezeigt wird, warten Sie weiter, bis der Desktop von Microsoft® Windows® angezeigt wird. Fahren Sie dann den Computer herunter und versuchen Sie es erneut.

## System-Setup-Bildschirme


**Optionsliste** – Dieses Feld wird oben im System-Setup-Fenster angezeigt. In dem Feld werden die Funktionen aufgeführt, die die Konfiguration Ihres Computers bestimmen, wie installierte Hardware, Energiespar- und Sicherheitsfunktionen.

**Optionsfeld** – Dieses Feld zeigt Informationen über jede der Optionen an. In diesem Feld können Sie sich die derzeitigen Einstellungen ansehen und Ihre Einstellungen verändern. Verwenden Sie die Pfeiltasten, um eine Option zu markieren. Durch Drücken der Eingabetaste wird die markierte Option aktiviert.

**Hilfefeld** – Dieses Feld enthält kontextsensitive Hilfe zu den gewählten Optionen.

**Tastenfunktionen** – Dieses Feld wird unter dem Optionsfeld angezeigt und enthält die Tasten und deren Funktionen im aktiven System-Setup-Feld.

## Optionen des System-Setup-Programms

 **ANMERKUNG:** Je nach Computer und installierten Geräten werden die Elemente in diesem Abschnitt evtl. nicht angezeigt oder zumindest nicht genau so wie aufgeführt.

### Inspiron 560

System Info (Systeminformation)	
BIOS Info	Zeigt die Versionsnummer des BIOS und Datuminformationen an.
System	Zeigt die Nummer des Computermodells an.
Service-Tag-Nummer	Zeigt die Service-Tag-Nummer des Computers an.
Asset Tag (Systemkennnummer)	Zeigt die Systemkennnummer des Computers an, falls vorhanden.

Processor Type (Prozessortyp)	Zeigt den Prozessortyp an.
Processor L1 Cache (Prozessor-L1-Cache)	Zeigt die Größe des Prozessor-L1-Caches an.
Processor L2 Cache (Prozessor-L2-Cache)	Zeigt die Größe des Prozessor-L2-Caches an.
Memory Installed (Installierter Speicher)	Zeigt die Größe des installierten Speichers an.
Memory Available (Verfügbarer Speicher)	Zeigt die Größe des verfügbaren Speichers an.
Memory Speed (Speichergeschwindigkeit)	Zeigt die Frequenz des installierten Speichers an.
Memory Technology (Speichertechnologie)	Zeigt den Typ des installierten Speichers an.
<b>Standard CMOS Features (Standard-CMOS-Funktionen)</b>	
Date (Datum)	Zeigt das aktuelle Datum im Format (tt:mm:yyyy) an.
Time (Uhrzeit)	Zeigt die aktuelle Uhrzeit im Format (hh:mm:ss) an.
SATA 0	Zeigt die SATA-Laufwerke des Anschlusses SATA 0 an.
SATA 1	Zeigt die SATA-Laufwerke des Anschlusses SATA 1 an.
SATA 2	Zeigt die SATA-Laufwerke des Anschlusses SATA 2 an.
SATA 3	Zeigt die SATA-Laufwerke des Anschlusses SATA 3 an.
<b>Advanced BIOS Features (Erweiterte BIOS-Funktionen)</b>	
CPU Feature (CPU-Funktion)	<ul style="list-style-type: none"> <li>1 Hyper-Threading Technology (Hyper-Threading-Technologie) – Enabled (aktiviert); Disabled (deaktiviert) (Enabled ist Standard)</li> <li>1 Intel SpeedStep® – Enabled (aktiviert); Disabled (deaktiviert) (Enabled ist Standard)</li> <li>1 Virtualization (Virtualisierung) – Enabled (aktiviert); Disabled (deaktiviert) (Enabled ist Standard)</li> <li>1 Limit CPUID Value (CPUID-Wert begrenzen) – Enabled (aktiviert); Disabled (deaktiviert) (Disabled ist Standard)</li> <li>1 CPU XD Support (CPU XD-Unterstützung) – Enabled (aktiviert); Disabled (deaktiviert) (Enabled ist Standard)</li> <li>1 Multi Core Support (Multi Core-Unterstützung) – Enabled (aktiviert); Disabled (deaktiviert) (Enabled ist Standard)</li> </ul>
USB Device Setting (USB-Geräteeinstellung)	<ul style="list-style-type: none"> <li>1 USB-Controller – Enabled (aktiviert); Disabled (deaktiviert) (Enabled ist Standard)</li> <li>1 USB Operation Mode (USB-Betriebsmodus) – HiSpeed; FullSpeed (HiSpeed ist Standard)</li> </ul>
<b>Advanced Chipset Features (Erweiterte Chipset-Funktionen)</b>	
Onboard Audio-Controller (Integrierter Audio-Controller)	Aktiviert oder Deaktiviert (Standard: Aktiviert)
SATA Mode (SATA-Modus)	ATA; AHCI (AHCI ist Standard)
Onboard LAN Controller (Integrierter LAN-Controller)	Enabled (aktiviert); Disabled (deaktiviert) (Enabled ist Standard)
Onboard LAN Boot ROM (Integriertes LAN-Start-ROM)	Aktiviert; Deaktiviert (Deaktiviert ist die Standardeinstellung)
<b>Boot Device Configuration (Konfiguration Startgerät)</b>	
Boot Settings Configuration (Konfiguration Starteinstellungen)	<ul style="list-style-type: none"> <li>1 Fast Boot (Schnelles Starten) – Enabled (aktiviert); Disabled (deaktiviert) (Enabled ist Standard)</li> <li>1 Numlock Key (Num-Taste) – On (Ein); Off (Aus) (On ist Standard)</li> <li>1 Keyboard Errors (Tastaturfehler) - Report (Melden); Do Not Report (Nicht melden) (Report ist Standard)</li> </ul>
Removable Boot Priority (Startpriorität für entfernbare Geräte)	Zum Einstellen der Gerätepriorität entferntbarer Geräte wie USB-Floppy-Laufwerke. Die aufgeführten Einträge werden dynamisch aktualisiert, je nach angeschlossenen entfernbaren Geräten.
Hard Disk Boot Priority (Festplattenstartpriorität)	Zum Einstellen der Gerätepriorität von Festplattenlaufwerken. Die angezeigten Elemente werden in Abhängigkeit der erkannten Festplatten dynamisch aktualisiert.
CD/DVD Boot Priority (Startpriorität CD/DVD)	Zum Einstellen der Gerätepriorität von CD-/DVD-Laufwerken. Die angezeigten Elemente werden in Abhängigkeit der erkannten CD-/DVD-Laufwerke dynamisch aktualisiert.
Network Boot Priority (Startpriorität von Netzwerkgeräten)	Zum Einstellen der Gerätepriorität von Netzwerkgeräten. Die angezeigten Elemente werden in Abhängigkeit der erkannten Netzwerkgeräte dynamisch aktualisiert.
USB Boot Priority (Startpriorität von USB-Laufwerken)	Zum Einstellen der Gerätepriorität von USB-Laufwerken. Die angezeigten Elemente werden in Abhängigkeit der erkannten USB-Laufwerke dynamisch aktualisiert.
1st Boot Device (Erstes Startgerät)	Entfernbares Gerät; Festplatte; CD/DVD; Netzwerk; USB; deaktiviert ("Festplatte" ist die Standardeinstellung)
2nd Boot Device (Zweites Startgerät)	Entfernbares Gerät; Festplatte; CD/DVD; Netzwerk; USB; deaktiviert ("USB" ist die Standardeinstellung)
3rd Boot Device (Drittes Startgerät)	Entfernbares Gerät; Festplatte; CD/DVD; Netzwerk; USB; deaktiviert ("CD/DVD" ist die Standardeinstellung)
4th Boot Device (Viertes Startgerät)	Removable Dev. (Entfernbares Ger.); Hard Drive (Festplatte); CD/DVD; Network (Netzwerk); USB; Disabled (Deaktiviert) (Removable Dev. Standardeinstellung)
5th Boot Device (Fünftes Startgerät)	Entfernbares Gerät; Festplatte; CD/DVD; Netzwerk; USB; deaktiviert ("Netzwerk" ist die Standardeinstellung)



<b>Power Management Setup (Energieverwaltungs-Setup)</b>	
ACPI Suspend Type (ACPI-Energiesparmodus)	S1; S3 (S3 ist Standard)
Remote Wake Up (Remote-Aktivierung)	Aktiviert oder Deaktiviert (Standard: Aktiviert)
Wiederherstellung Netzstrom	Power Off (Aus); Power On (Ein); Last Power State (Letzter Energiestatus) (Power Off ist Standard)
Auto Power On (Automatisches Einschalten)	Aktiviert; Deaktiviert (Deaktiviert ist die Standardeinstellung)
Auto Power On Date (Automatisches Einschalten - Datum)	0
Auto Power On Time (Automatisches Einschalten - Uhrzeit)	0:00:00
<b>BIOS Security Features (BIOS-Sicherheitsfunktionen)</b>	
Set Supervisor Password (Supervisor-Kennwort festlegen)	Drücken Sie die Eingabetaste, um das Supervisor-Kennwort festzulegen.
User Access Level (Benutzer-Zugriffsebene)	No Access (Kein Zugriff); View Only (Nur Ansicht); Limited (Begrenzt); Full Access (Voller Zugriff) (View Only ist Standard)
Set User Password (Benutzerkennwort festlegen)	Drücken Sie die Eingabetaste, um das Benutzerkennwort festzulegen.
Password Check (Kennwortüberprüfung)	Setup; Immer (Setup ist Standard)

### Inspiron 570

<b>System Info (Systeminformation)</b>	
System	Zeigt die Nummer des Computermodells an.
BIOS Version (BIOS-Version)	Zeigt die Versionsnummer des BIOS und Datumsinformationen an.
Service-Tag-Nummer	Zeigt die Service-Tag-Nummer des Computers an.
Asset Tag (Systemkennnummer)	Zeigt die Systemkennnummer des Computers an, falls vorhanden.
Processor Type (Prozessortyp)	Zeigt den Prozessortyp an.
L2 Cache (L2-Cache)	Zeigt die Größe des Prozessor-L2-Caches an.
L3-Cache	Zeigt die Größe des Prozessor-L3-Caches an.
Installed Memory (Installierter Speicher)	Zeigt die Größe des installierten Speichers an.
Memory Speed (Speichergeschwindigkeit)	Zeigt die Frequenz des installierten Speichers an.
Memory Technology (Speichertechnologie)	Zeigt den Typ des installierten Speichers an.
<b>Zentrale</b>	
System Time (Systemuhrzeit)	Zeigt die aktuelle Uhrzeit im Format (hh:mm:ss) an.
System Date (Systemdatum)	Zeigt das aktuelle Datum im Format (tt:mm:yyyy) an.
SATA 0	Zeigt die SATA-Laufwerke des Anschlusses SATA 0 an.
SATA 1	Zeigt die SATA-Laufwerke des Anschlusses SATA 1 an.
SATA 2	Zeigt die SATA-Laufwerke des Anschlusses SATA 2 an.
SATA 3	Zeigt die SATA-Laufwerke des Anschlusses SATA 3 an.
Keyboard Errors (Tastaturfehler)	Zeigt Tastaturfehler an, wenn die Option "Report" (Melden) eingestellt ist. Report ist Standard.
<b>Erweiterte Einstellungen</b>	
CPU Feature (CPU-Funktion)	<ul style="list-style-type: none"> <li>1 Secure Virtual Machine Mode (Sicherer Modus Virtual Machine) – Enabled (aktiviert); Disabled (deaktiviert) (Enabled ist Standard)</li> <li>1 AMD Cool 'N' Quiet Function (AMD-Cool 'N' quiet-Funktion) – Enabled (aktiviert); Disabled (deaktiviert) (Enabled ist Standard)</li> </ul>
Integrated Graphics Configuration (Integrierte Grafikkonfiguration)	<ul style="list-style-type: none"> <li>1 UMA Frame Buffer Size (Größe des UMA-Rahmenpuffers) – Auto; 32 MB; 64 MB; 128 MB; 256 MB; 512 MB (Auto ist Standard)</li> </ul>
Integrated Peripherals Configuration (Konfiguration der integrierten Peripheriegeräte)	<ul style="list-style-type: none"> <li>1 SATA Mode (SATA-Modus) – ATA; AHCI (AHCI ist Standard)</li> <li>1 Onboard Audio Controller (Integrierter Audio-Controller) – Enabled (aktiviert); Disabled (deaktiviert) (Enabled ist Standard)</li> <li>1 Onboard LAN Controller (Integrierter LAN-Controller) – Enabled (aktiviert); Disabled (deaktiviert) (Enabled ist Standard)</li> <li>1 Onboard LAN Boot ROM (Integrierte LAN-Start-ROM) – Enabled (aktiviert); Disabled (deaktiviert) (Disabled ist Standard)</li> </ul>
USB Device Setting (USB-Geräteeinstellung)	<ul style="list-style-type: none"> <li>1 USB-Controller – Aktiviert oder Deaktiviert (Aktiviert ist Standard)</li> <li>1 USB Operation Mode (USB-Betriebsmodus) – High Speed (Schnell); Full Speed (Höchstgeschwindigkeit) (High Speed ist Standard)</li> </ul>

Numlock Key (Num-Taste)	On (An); Off (Aus) (On ist Standard)
Fast Boot (Schneller Systemstart)	Aktiviert oder Deaktiviert (Standard: Aktiviert)
<b>Stromversorgung</b>	
ACPI Suspend Type (ACPI-Energiesparmodus)	S1(POS); S3(STR) ("S3[STR]" ist die Standardeinstellung)
Wiederherstellung Netzstrom	Aus; Ein; Halten ("Aus" ist die Standardeinstellung)
Remote Wake Up (Remote-Aktivierung)	Deaktiviert; Aktiviert ("Aktiviert" ist die Standardeinstellung)
Auto Power On (Automatisches Einschalten)	Deaktiviert; Aktiviert ("Deaktiviert" ist die Standardeinstellung)
<b>Sicherheit</b>	
Unlock Setup Status (Setup-Status entsperren)	Zeigt an, ob das System-Setup gesperrt oder ungesperrt ist.
Supervisor Password (Supervisor-Kennwort)	Zeigt den Status des Supervisor-Kennworts an.
User Password (Benutzerkennwort)	Zeigt den Status des Benutzerkennworts an.
Change Supervisor Password (Supervisor-Kennwort ändern)	Ermöglicht die Änderung des Supervisor-Kennworts.
<b>Boot (Starten)</b>	
<b>ANMERKUNG:</b> Die angezeigten Elemente werden in Abhängigkeit der erkannten Geräte dynamisch aktualisiert.	
1st Boot Device (Erstes Startgerät)	Hard Disk (Festplatte); USB; CD/DVD; Removable (Entfernbar); Network (Netzwerk); Deaktiviert (Festplatte ist Standard)
2nd Boot Device (Zweites Startgerät)	Hard Disk (Festplatte); USB; CD/DVD; Removable (Entfernbar); Network (Netzwerk); Deaktiviert (USB ist Standard)
3rd Boot Device (Drittes Startgerät)	Hard Disk (Festplatte); USB; CD/DVD; Removable (Entfernbar); Network (Netzwerk); Deaktiviert (CD/DVD ist Standard)
4th Boot Device (Viertes Startgerät)	Hard Disk (Festplatte); USB; CD/DVD; Removable (Entfernbar); Network (Netzwerk); Deaktiviert (Entfernbar ist Standard)
5th Boot Device (Fünftes Startgerät)	Hard Disk (Festplatte); USB; CD/DVD; Removable (Entfernbar); Network (Netzwerk); Deaktiviert (Netzwerk ist Standard)
Hard Disk Device (Festplattengerät)	Gibt die Startpriorität der verfügbaren Festplattenlaufwerke an.
USB Device (USB-Gerät)	Gibt die Startpriorität der verfügbaren USB-Laufwerke an.
CD/DVD Device (CD-/DVD-Laufwerk)	Gibt die Startgerätepriorität der verfügbaren CD-/DVD-Laufwerke an.
Removable Device (Entfernbares Gerät)	Gibt die Startpriorität der verfügbaren entfernbaren Geräte an.
Netzwerkgerät	Gibt die Startpriorität der verfügbaren Netzwerkgeräte an.
<b>Exit (Beenden)</b>	
Gibt Optionen für <b>Änderungen speichern und beenden</b> , <b>Änderungen verwerfen und beenden</b> sowie <b>Standardeinstellungen laden</b> an.	

## Ändern der Startreihenfolge für den aktuellen Startvorgang

Mit dieser Funktion können Sie beispielsweise einstellen, dass der Computer vom CD-Laufwerk aus startet, damit das Programm Dell Diagnostics auf den *Drivers and Utilities*-Datenträgern ausgeführt werden kann; nach Beendigung der Diagnosetests startet der Computer dann wieder von der Festplatte aus. Sie können mit dieser Funktion auch festlegen, dass der Computer von einem USB-Gerät wie z. B. einem Diskettenlaufwerk, Festspeicher oder CD-RW-Laufwerk neu startet.


1. Verbinden Sie das Gerät mit einem USB-Anschluss, wenn Sie den Computer von einem USB-Gerät aus starten möchten.
2. Schalten Sie den Computer ein oder führen Sie einen Neustart durch.
3. Wenn F2 = Setup, F12 = Boot Options (F2 = Setup, F12 = Startoptionen) auf dem Bildschirm angezeigt wird, drücken Sie auf <F12>.

Falls zu lange gewartet wurde und bereits das Logo des Betriebssystems erscheint, warten Sie weiter, bis der Desktop von Microsoft Windows angezeigt wird. Fahren Sie den Computer anschließend herunter und starten Sie ihn erneut.

Das **Boot Device Menu** (Menü Startgerät) wird angezeigt, alle verfügbaren Startgeräte werden aufgeführt.


4. Verwenden Sie die Pfeiltasten, um das aktuelle Startgerät auszuwählen und drücken Sie die Eingabetaste.

Wenn Sie beispielsweise von einem USB-Stick aus starten, markieren Sie **USB Flash Device** (USB-Flash-Gerät) und drücken Sie die Eingabetaste.

 **ANMERKUNG:** Ein Systemstart kann nur von einem startfähigen USB-Gerät aus durchgeführt werden. Um sicherzustellen, dass das Gerät startfähig ist, lesen Sie die Informationen in der Dokumentation des Gerätes.

## Ändern der Startreihenfolge für künftige Startvorgänge


1. Rufen Sie das System-Setup-Programm auf (siehe [Aufrufen des System- Setup-Programms](#)).
2. Markieren Sie mit den Pfeiltasten die Menüoption **Boot Device Configuration** (Startgerätekonfiguration) und drücken Sie die Eingabetaste, um das Menü zu öffnen.

 **ANMERKUNG:** Notieren Sie die aktuelle Startreihenfolge, falls Sie diese später wiederherstellen möchten.


3. Sehen Sie mit den Nach-oben- und Nach-unten-Tasten die Liste der Geräte ein.
4. Drücken Sie Plus (+) oder Minus (-), um die Startpriorität der Geräte zu verändern.

---

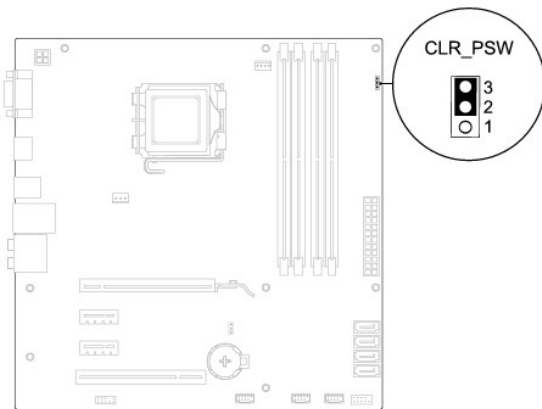
## Löschen verlorener Kennwörter

 **WARNUNG:** Bevor Sie Arbeiten im Inneren des Computers ausführen, lesen Sie zunächst die im Lieferumfang des Computers enthaltenen Sicherheitshinweise. Zusätzliche Informationen zur bestmöglichen Einhaltung der Sicherheitsrichtlinien finden Sie auf der Website zu den Betriebsbestimmungen unter [www.dell.com/regulatory\\_compliance](http://www.dell.com/regulatory_compliance).

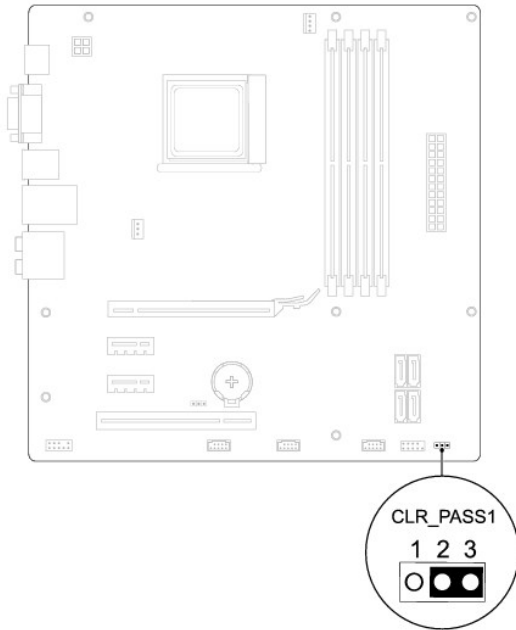
1. Befolgen Sie die Anweisungen unter [Vorbereitung](#).
2. Entfernen Sie die Computerabdeckung (siehe [Entfernen der Computerabdeckung](#)).
3. Bringen Sie den 3-poligen Kennwort-Reset-Jumper auf der Systemplatine an (siehe [Komponenten der Systemplatine](#)).

 **ANMERKUNG:** Die Position des Anschlusses ist vom System abhängig.

## Inspiron 560



## Inspiron 570




4. Entfernen Sie den 2-poligen Jumper-Stecker von den Stiften 2 und 3 und stecken Sie ihn auf die Stifte 1 und 2.
5. Schalten Sie den Computer an, warten Sie etwa fünf Sekunden und schalten Sie dann den Computer aus. Falls erforderlich, halten Sie den Betriebsschalter gedrückt, um den Computer auszuschalten.
6. Entfernen Sie den 2-poligen Jumper-Stecker von den Stiften 1 und 2 und stecken Sie ihn wieder zurück auf die Stifte 2 und 3, um die Kennwortfunktion zu aktivieren.
7. Setzen Sie die Computerabdeckung wieder auf (siehe [Wieder Anbringen der Computerabdeckung](#)).
8. Verbinden Sie den Computer und die zugehörigen Geräte mit dem Netzstrom und schalten Sie sie ein.

---

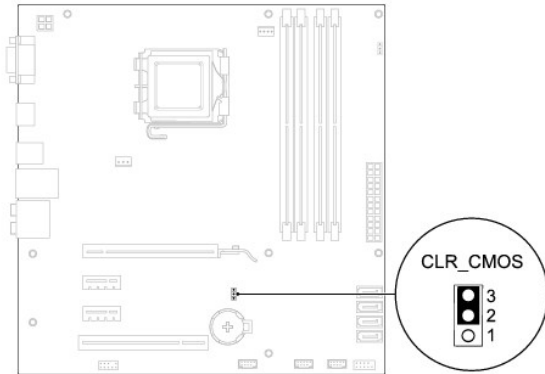
## Löschen von CMOS-Einstellungen

1. Befolgen Sie die Anweisungen unter [Vorbereitung](#).

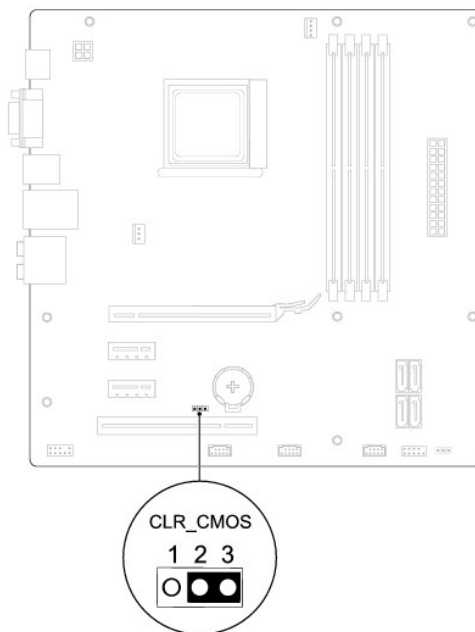
 **ANMERKUNG:** Der Computer muss vom Stromnetz getrennt werden, damit die CMOS-Einstellungen gelöscht werden können.

2. Entfernen Sie die Computerabdeckung (siehe [Entfernen der Computerabdeckung](#)).
3. Zurücksetzen der aktuellen CMOS-Einstellungen:
  - a. Bringen Sie den 3-poligen CMOS-Reset-Jumper auf der Systemplatine an (siehe [Komponenten der Systemplatine](#)).
  - b. Entfernen Sie den Jumper-Stecker von den Stiften 2 und 3 des CMOS-Reset-Jumpers.
  - c. Setzen Sie den Jumper-Stecker auf die Stifte 1 und 2 des CMOS-Reset-Jumpers und warten Sie etwa fünf Sekunden.
  - d. Entfernen Sie den Jumper-Stecker und stecken Sie ihn wieder zurück auf die Stifte 2 und 3.

## Inspiron 560



## Inspiron 570



4. Setzen Sie die Computerabdeckung wieder auf (siehe [Wieder Anbringen der Computerabdeckung](#)).
5. Verbinden Sie den Computer und die zugehörigen Geräte mit dem Netzstrom und schalten Sie sie ein.

## Löschen und Neubeschreiben des BIOS

Bei einer möglichen Aktualisierung oder beim Austauschen der Systemplatine muss das BIOS eventuell gelöscht und neu beschrieben werden (Flashen). So löschen Sie das BIOS und beschreiben es neu:

1. Den Computer einschalten.
2. Rufen Sie die Website [support.dell.com](http://support.dell.com) auf.
3. Klicken Sie auf **Treiber und Downloads**.
4. Suchen Sie die BIOS-Aktualisierungsdatei für Ihren Computer:


 **ANMERKUNG:** Die Service-Tag-Nummer Ihres Computers befindet sich auf dem hinteren oberen Teil des Gehäuses.

- Wenn Sie die Service-Tag-Nummer Ihres Computers vorliegen haben:

- a. Klicken Sie auf **Service-Tag-Nummer eingeben**.
- b. Geben Sie die Service-Tag-Nummer im Feld **Service-Tag-Nummer eingeben**: ein, klicken Sie auf **Los** und fahren Sie mit [Schritt 5](#) fort.

- Wenn Sie die Service-Tag-Nummer Ihres Computers nicht vorliegen haben:

- a. Klicken Sie in der Liste **Select Your Entry Method** (Ihre Eingabemethode auswählen) auf **Select Your Product Model** (Ihr Produktmodell auswählen).
- b. Wählen Sie die Produktart aus der Liste **Produktreihe auswählen** aus.
- c. Wählen Sie den Produkttyp aus der Liste **Produkttyp auswählen** aus.
- d. Wählen Sie das Produktmodell aus der Liste **Produktmodell auswählen** aus.

 **ANMERKUNG:** Wenn Sie ein anderes Modell ausgewählt haben und neu beginnen möchten, klicken Sie oben rechts im Menü auf die Schaltfläche zum **Abbrechen**.

- e. Klicken Sie auf **Bestätigen**.

5. Eine Liste der Ergebnisse wird auf dem Bildschirm angezeigt. Klicken Sie auf **BIOS**.

6. Klicken Sie auf **Download Now** (Jetzt herunterladen), um die neueste BIOS-Datei herunterzuladen.

Das Fenster **File Download** (Dateidownload) wird angezeigt.

7. Klicken Sie auf **Save** (Speichern), um die Datei auf Ihrem Desktop zu speichern. Die Datei wird auf Ihren Desktop heruntergeladen.

8. Klicken Sie auf **Close** (Schließen), wenn das Fenster **Download Complete** (Download beendet) angezeigt wird.

Das Dateisymbol wird auf Ihrem Desktop angezeigt und trägt denselben Namen wie die heruntergeladene BIOS-Aktualisierungsdatei.

9. Doppelklicken Sie auf das Dateisymbol auf dem Desktop und folgen Sie den Anweisungen auf dem Bildschirm.

---

[Zurück zum Inhaltsverzeichnis](#)

[Zurück zum Inhaltsverzeichnis](#)

## Systemplatine

Dell™ Inspiron™ 560/570 Service-Handbuch

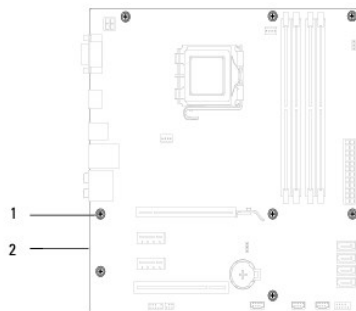
- [Entfernen der Systemplatine](#)
- [Einsetzen der Systemplatine](#)

- ⚠ **WARNUNG:** Bevor Sie Arbeiten im Inneren des Computers ausführen, lesen Sie zunächst die im Lieferumfang des Computers enthaltenen Sicherheitshinweise. Zusätzliche Informationen zur bestmöglichen Einhaltung der Sicherheitsrichtlinien finden Sie auf der Website zu den Betriebsbestimmungen unter [www.dell.com/regulatory\\_compliance](http://www.dell.com/regulatory_compliance).
- ⚠ **WARNUNG:** Um Stromschläge zu vermeiden, trennen Sie vor dem Entfernen der Abdeckung den Computer immer von der Steckdose.
- ⚠ **WARNUNG:** Der Computer darf nicht betrieben werden, wenn Abdeckungen (einschließlich Computerabdeckungen, Frontverkleidungen, Abdeckblechen und Frontblendeneinsätzen etc.) entfernt wurden.
- ⚠ **VORSICHT:** Reparaturen am Computer sollten nur von einem zertifizierten Servicetechniker durchgeführt werden. Schäden durch nicht von Dell™ genehmigte Wartungsversuche werden nicht durch die Garantie abgedeckt.

### Entfernen der Systemplatine

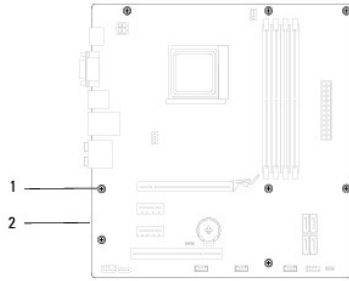
1. Befolgen Sie die Anweisungen unter [Vorbereitung](#).
2. Entfernen Sie die Computerabdeckung (siehe [Entfernen der Computerabdeckung](#)).
3. Entfernen Sie alle PCI- und PCI-Express-Karten auf der Systemplatine (siehe [Entfernen von PCI- und PCI-Express-Karten](#)).
4. Entfernen Sie die Lüfter-Kühlkörper-Einheit (siehe [Ausbauen der Lüfter- Kühlkörper-Einheit](#)).
5. Entfernen Sie den Prozessor (siehe [Entfernen des Prozessors](#)).
6. Entfernen Sie die Speichermodule (siehe [Entfernen von Speichermodulen](#)). Notieren Sie dabei, welches Speichermodul Sie jeweils von einem Sockel entfernt haben, damit die Module nach dem Einsetzen der Platine wieder an den gleichen Platz gesteckt werden können.
7. Trennen Sie alle Kabel von der Systemplatine. Notieren Sie sich vor dem Entfernen jeglicher Kabel die Kabelführung, sodass Sie sie nach dem Einbau der neuen Systemplatine wieder korrekt verlegen können.
8. Entfernen Sie die acht Schrauben, mit denen die Systemplatine am Gehäuse befestigt ist.
9. Heben Sie die Systemplatine aus dem Computer heraus.

#### Inspiron 560



1	Schrauben (8)	2	Systemplatine
---	---------------	---	---------------

#### Inspiron 570



1	Schrauben (8)	2	Systemplatine
---	---------------	---	---------------

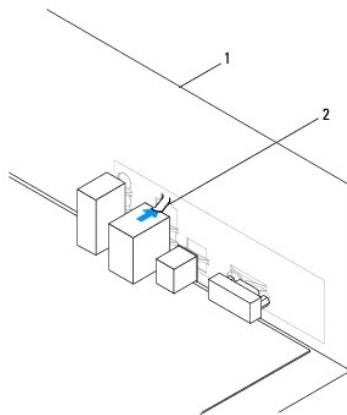
## Einsetzen der Systemplatine

**ANMERKUNG:** Vergleichen Sie die Systemplatine, die Sie entfernt haben, mit der Ersatz-Systemplatine, um sicherzugehen, dass beide identisch sind.

1. Befolgen Sie die Anweisungen unter [Vorbereitung](#).

**VORSICHT:** Versichern Sie sich, dass die Haltefedern des Ports unbeschädigt sind, während Sie die Systemplatine austauschen.

2. Führen Sie die Systemplatine vorsichtig in das Gehäuse ein und schieben Sie sie zur Computerrückseite.



1	Computerrückseite	2	Haltefedern des Ports
---	-------------------	---	-----------------------

3. Bringen Sie die acht Schrauben wieder an, mit denen die Systemplatine am Gehäuse befestigt ist.
4. Verlegen Sie die Kabel, die Sie von den Anschlüssen der Systemplatine getrennt haben, zur Systemplatine und schließen Sie sie erneut an.

**VORSICHT:** Vergewissern Sie sich, dass die Lüfter-Kühlkörper-Einheit fest in der richtigen Position sitzt.

5. Bauen Sie den Prozessor ein (siehe [Austauschen des Prozessors](#)).
6. Setzen Sie die Lüfter-Kühlkörper-Einheit wieder ein (siehe [Austauschen der Lüfter-Kühlkörper-Einheit](#)).
7. Setzen Sie die Speichermodule ein (siehe [Einbauen von Speichermodulen](#)).
8. Setzen Sie alle PCI- und PCI-Express-Karten auf die Systemplatine ein (siehe [Ersetzen von PCI- und PCI-Express-Karten](#)).
9. Setzen Sie die Computerabdeckung wieder auf (siehe [Wieder Anbringen der Computerabdeckung](#)).
10. Verbinden Sie den Computer und die zugehörigen Geräte mit dem Netzstrom und schalten Sie sie ein.
11. Löschen und beschreiben Sie das BIOS bei Bedarf neu (siehe [Löschen und Neubeschreiben des BIOS](#)).



---

[Zurück zum Inhaltsverzeichnis](#)

[Zurück zum Inhaltsverzeichnis](#)

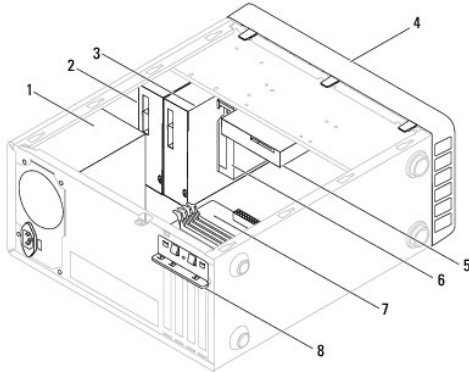
## Technische Übersicht

Dell™ Inspiron™ 560/570 Service-Handbuch

- [Innenansicht des Computers](#)
- [Komponenten der Systemplatine](#)

**⚠️ WARNUNG:** Bevor Sie Arbeiten im Inneren des Computers ausführen, lesen Sie zunächst die im Lieferumfang des Computers enthaltenen Sicherheitshinweise. Zusätzliche Informationen zur bestmöglichen Einhaltung der Sicherheitsrichtlinien finden Sie auf der Website zu den Betriebsbestimmungen unter [www.dell.com/regulatory\\_compliance](http://www.dell.com/regulatory_compliance).

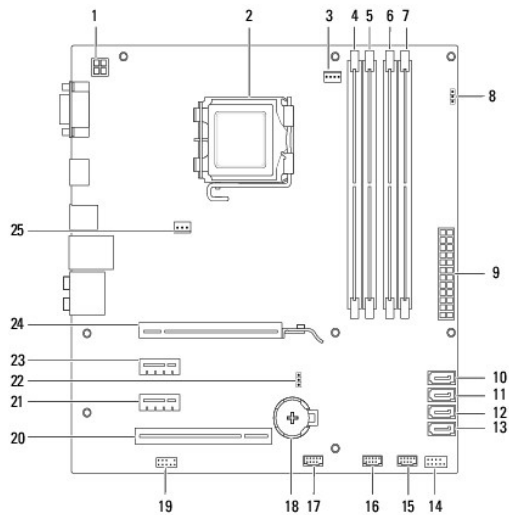
### Innenansicht des Computers



1 Netzteil	2 Primäres optisches Laufwerk
3 Sekundäres optisches Laufwerk (optional)	4 Frontverkleidung
5 Festplatte	6 Speicherkartenleser (optional)
7 Systemplatine	8 Kartenhalteklammer

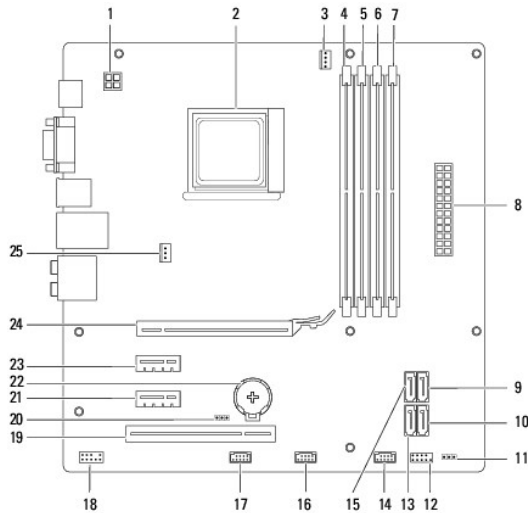
### Komponenten der Systemplatine

#### Inspiron 560



1	12-V-Netzstromanschluss (ATX12V1)	2	Prozessorsocket
3	Anschluss für Prozessorlüfter FAN_CPU	4	Speichermodulanschluss (DIMM1)
5	Speichermodulanschluss (DIMM2)	6	Speichermodulanschluss (DIMM3)
7	Speichermodulanschluss (DIMM4)	8	Kennwort-Reset-Jumper (CLR_PSW)
9	Hauptstromanschluss (ATX1_POWER1)	10	SATA-Anschluss (SATA_0)
11	SATA-Anschluss (SATA_1)	12	SATA-Anschluss (SATA_2)
13	SATA-Anschluss (SATA_3)	14	Frontseitiger Anschluss (FRONTPANEL)
15	USB-Anschluss auf der Vorderseite (F_USB1)	16	USB-Anschluss auf der Vorderseite (F_USB2)
17	USB-Anschluss auf der Vorderseite (F_USB3)	18	Batteriesockel (BATTERY)
19	Audioanschluss auf der Vorderseite (FP_AUDIO)	20	PCI-Kartensteckplatz (PCI_1)
21	PCI-Express x1-Kartensteckplatz (PCIEX1_2)	22	CMOS-Reset-Jumper (CLR_CMOS)
23	PCI-Express x1-Kartensteckplatz (PCIEX1_1)	24	PCI-Express x16-Kartensteckplatz (PCIEX16)
25	Anschluss für Gehäuselüfter (FAN_SYS)		

## Inspiron 570



1	12-V-Netzstromanschluss (ATX_12V)	2	Prozessorsocket
3	Anschluss für Prozessorlüfter (CPU_FAN)	4	Speichermodulanschluss (DIMM1)
5	Speichermodulanschluss (DIMM2)	6	Speichermodulanschluss (DIMM3)
7	Speichermodulanschluss (DIMM4)	8	Hauptstromanschluss (ATX)
9	SATA-Anschluss (SATA3)	10	SATA-Anschluss (SATA2)
11	Kennwort-Reset-Jumper (CLR_PASS1)	12	Anschluss auf der Vorderseite (LEDH1)
13	SATA-Anschluss (SATA1)	14	interner USB-Anschluss (IN_USB2)
15	SATA-Anschluss (SATA4)	16	interner USB-Anschluss (IN_USB1)
17	USB-Anschluss auf der Vorderseite (F_USB1)	18	Audioanschluss auf der Vorderseite (F_AUDIO)
19	PCI-Kartensteckplatz (PCI1)	20	CMOS-Reset-Jumper (CLR_CMOS)
21	PCI-Express x1-Kartensteckplatz (PCIEX1_1)	22	Batteriehalterung (BT1)
23	PCI-Express x1-Kartensteckplatz (PCIEX1_2)	24	PCI-Express x16-Kartensteckplatz (PCIEX16X)
25	Anschluss für Gehäuselüfter		

| (SYS\_FAN1) | |

---

[Zurück zum Inhaltsverzeichnis](#)